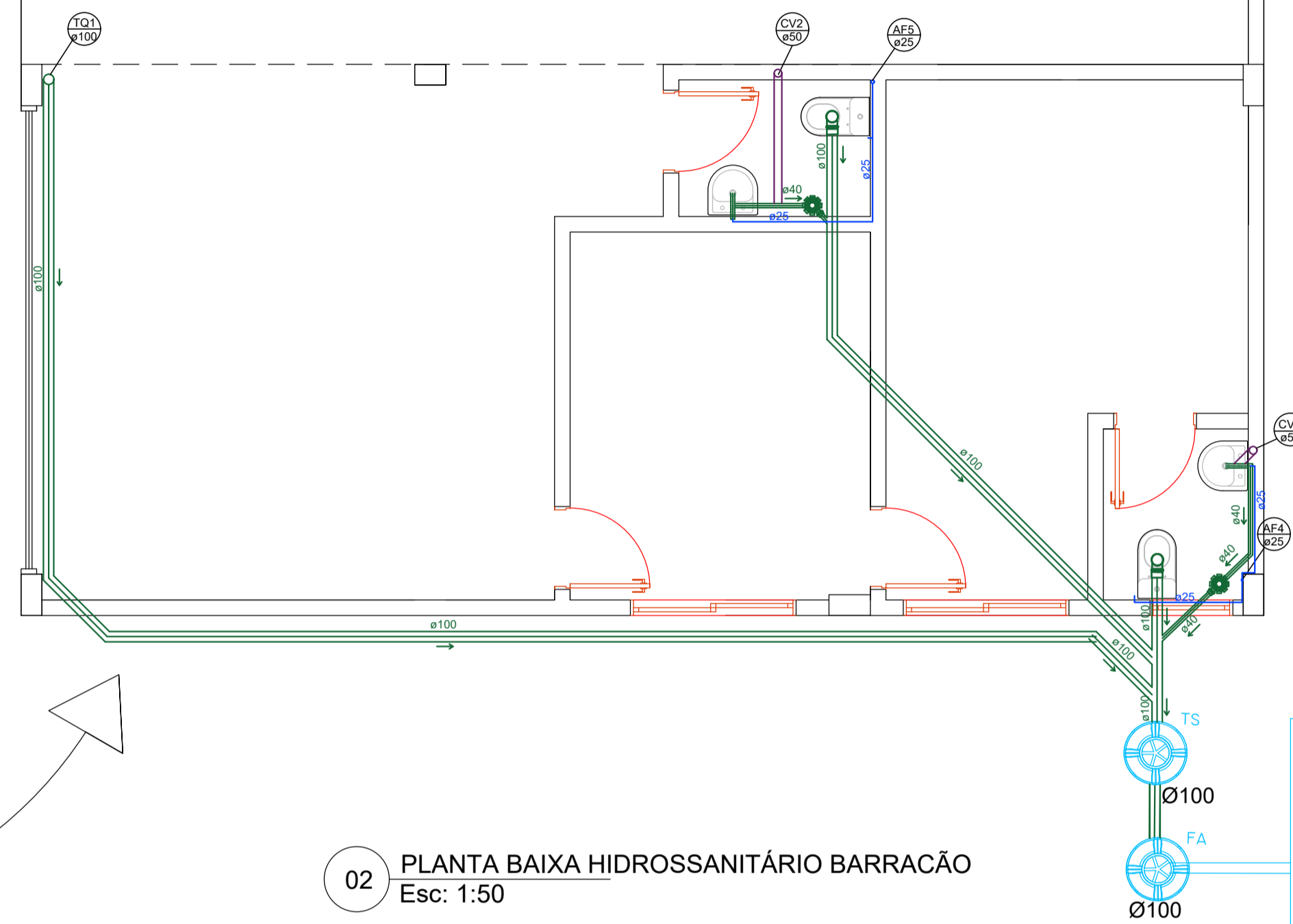
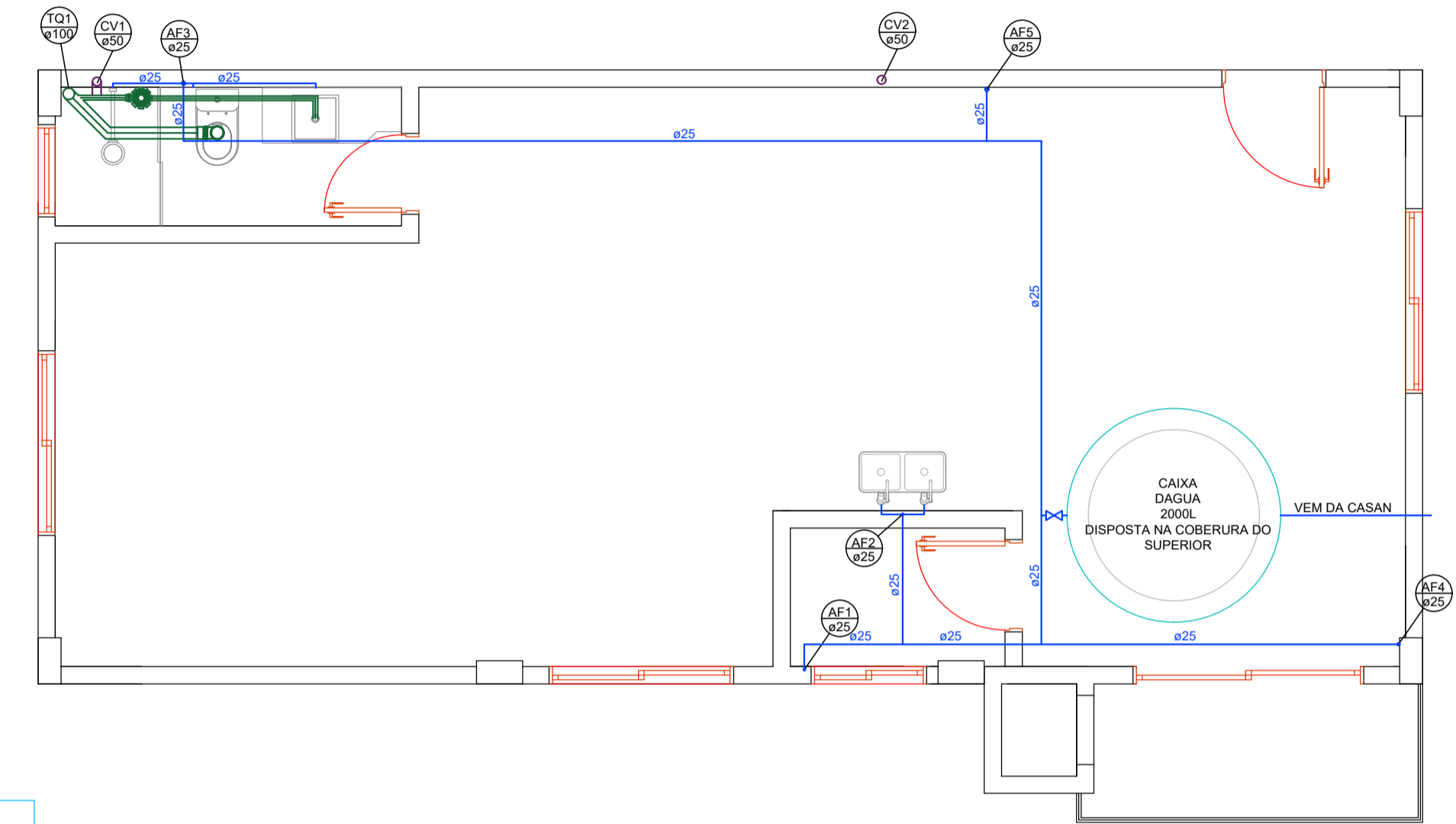


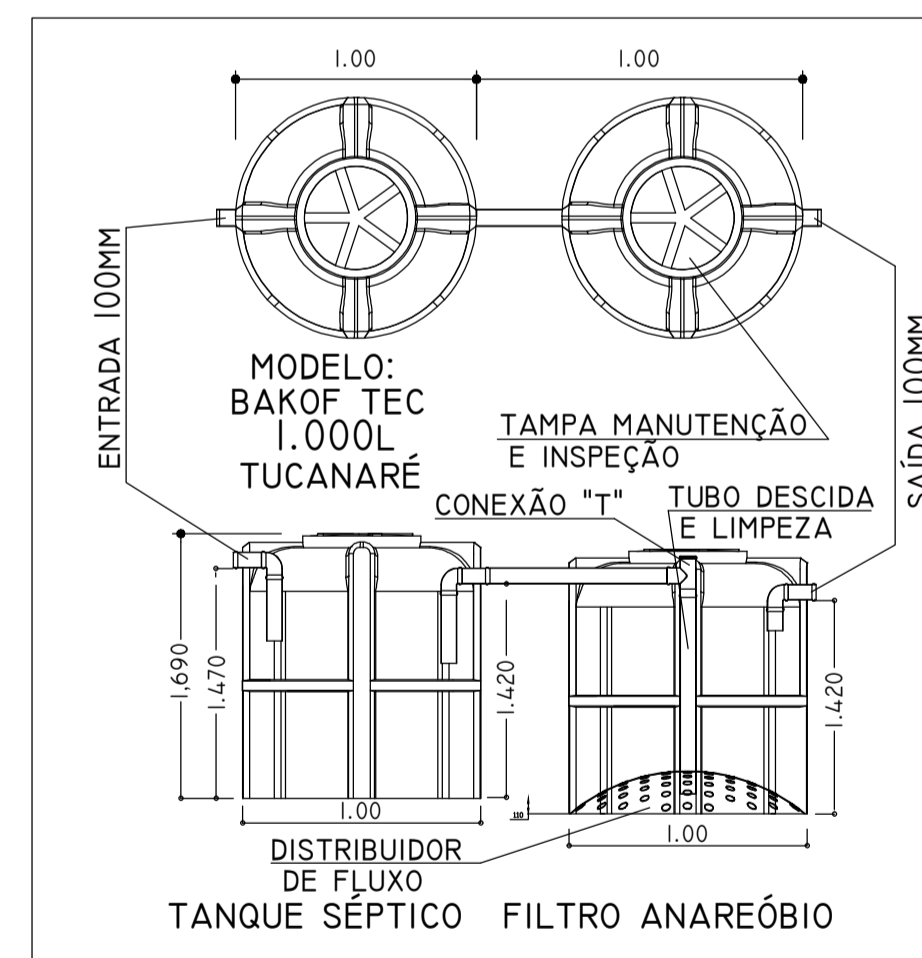
01 PLANTA BAIXA HIDROSSANITÁRIO
Esc: 1:100



02 PLANTA BAIXA HIDROSSANITÁRIO BARRACÃO
Esc: 1:50



03 PLANTA BAIXA HIDROSSANITÁRIO - PAVIMENTO SUPERIOR
Esc: 1:50



TANQUE SÉPTICO E FILTRO ANAREÓBIO
SEM ESCALA

APROVAÇÃO	
PROPRIETÁRIO:	MUNICÍPIO DE JARDINÓPOLIS
OBRA:	BARRACÃO INDUSTRIAL
LOCAL:	SC 159 - PERÍMETRO URBANO JARDINÓPOLIS
REFERÊNCIA:	PLANTA HIDROSSANITÁRIA
PRANCHA:	S04
SEQUENCIAL:	04/04
DESENHO: DOUGLAS	DATA: MARÇO 2024
ESCALA: INDICADA	ÁREA: 428 M²