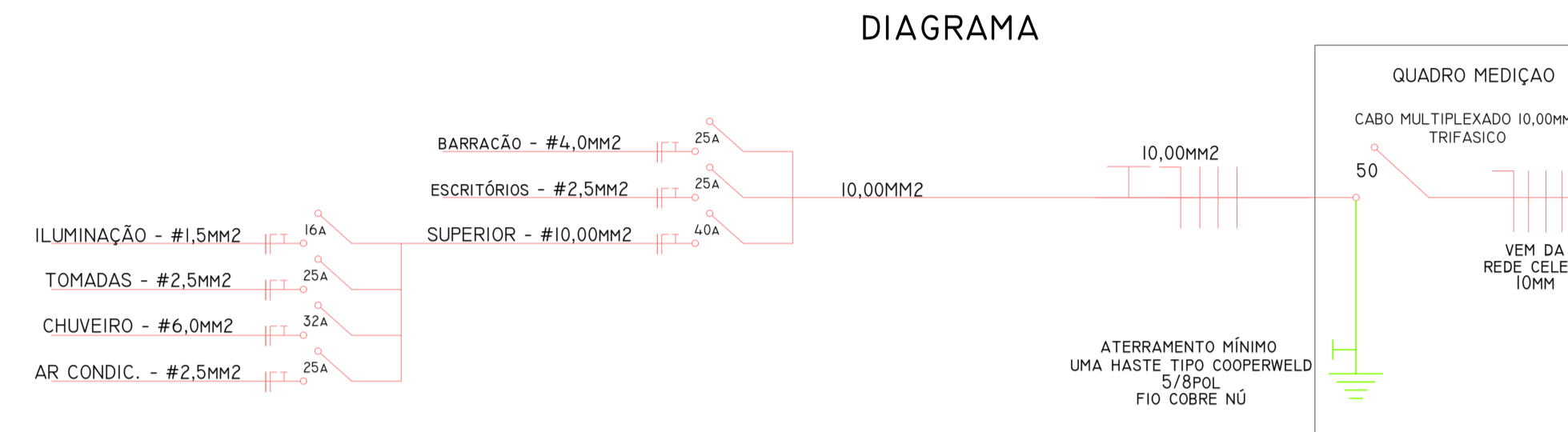
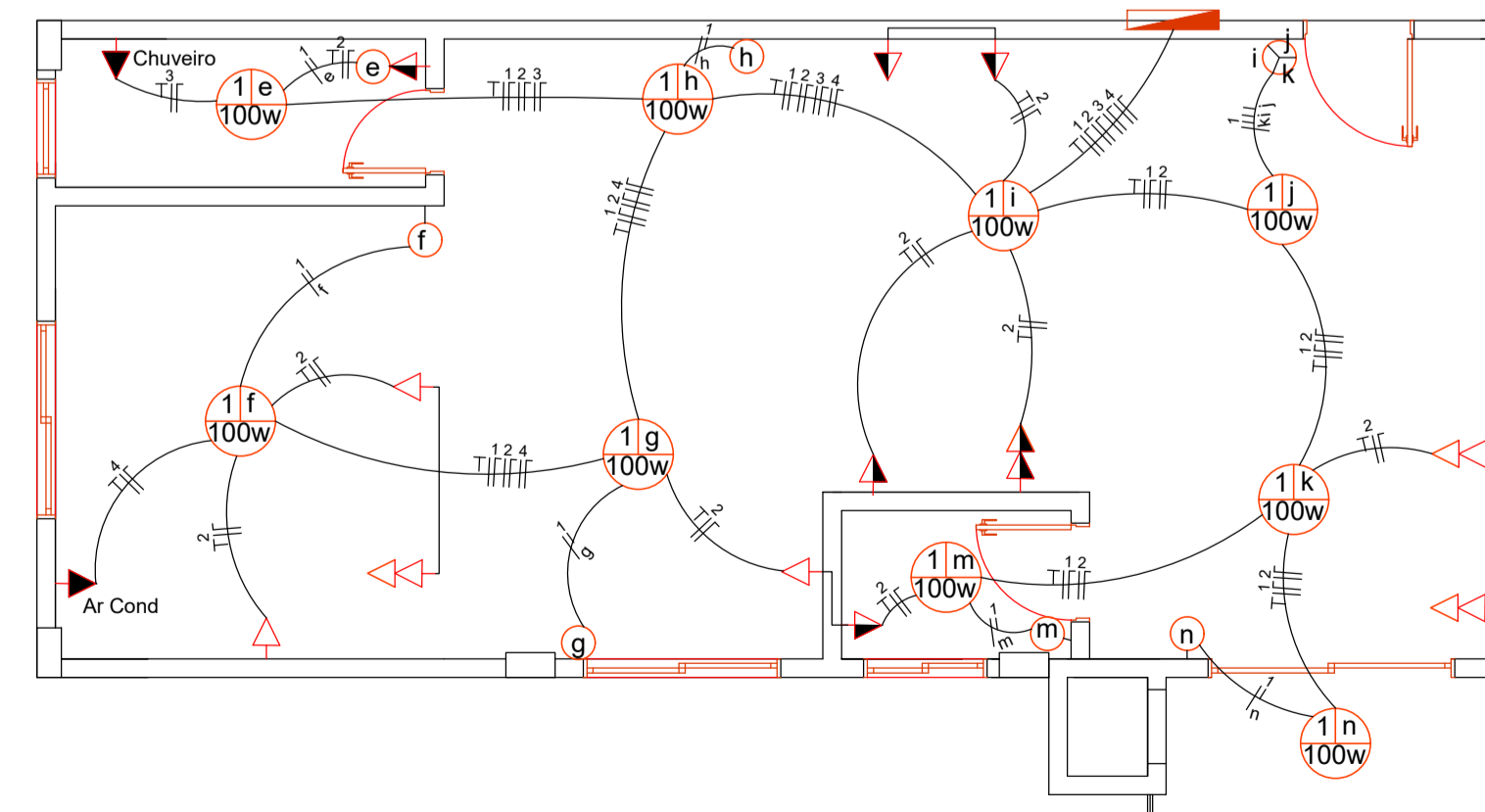


01 PLANTA BAIXA ELÉTRICO BARRACÃO
Esc: 1:60



LEGENDA	
	- INCANDESCENTE 100W
	- INTERRUPTOR UM COMANDO
	- INTERRUPTOR DOIS COMANDOS
	- INTERRUPTOR EM PARALELO
	- TOMADAS 2P A 30CM DO PISO
	- TOMADAS 2P A 120CM DO PISO
	- TOMADAS 2P A 210CM DO PISO
	- FIOS: FASE, NEUTRO, RETORNO E TERRA
	- CAIXA DE DISTRIBUIÇÃO



02 PLANTA BAIXA ELÉTRICO - PAVIMENTO SUPERIOR
Esc: 1:60

APROVAÇÃO

PROPRIETÁRIO: MUNICÍPIO DE JARDINÓPOLIS

OBRA: BARRACÃO INDUSTRIAL

LOCAL: SC 159 - PERÍMETRO URBANO JARDINÓPOLIS

REFERÊNCIA: PROJETO ELÉTRICO

PRANCHA: S03

SECUENCIAL: 03/04

DESENHO: DOUGLAS DATA: MARÇO 2024 ESCALA: INDICADA ÁREA: 428 M²