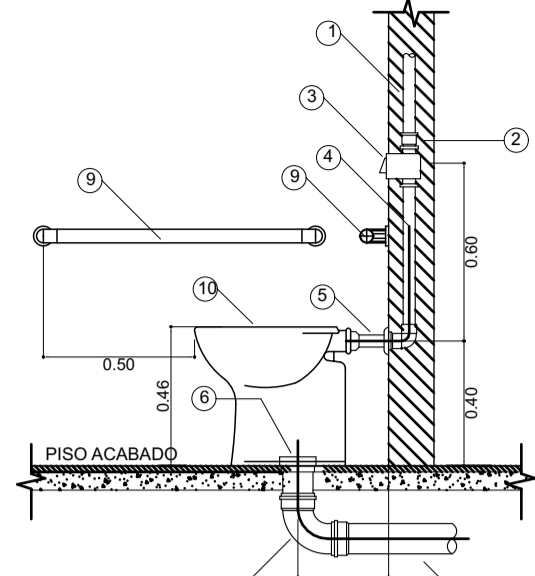


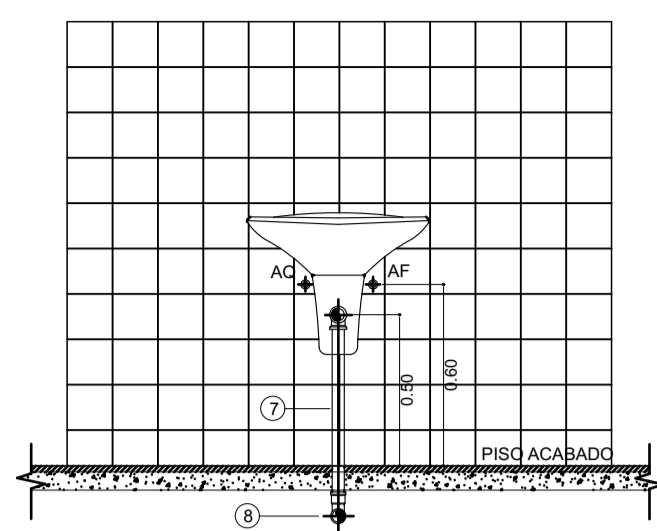
VASO SANITÁRIO COM VÁLVULA P/ PESSOAS PORT. NECES. ESP. VISTA DE FRENTE

- Esc. 1:25
LEGENDA
- ÁGUA FRIA E ESGOTO
- 1- TUBO PVC Ø40mm OU 50mm
 - 2- ADAPTADOR SOLDÁVEL CURTO DE PVC, COM BOLSA E ROSCA PARA REGISTRO Ø 40mmx1,1/2" OU 50mmx2"
 - 3- VÁLVULA DE DESCARGA 1,1/2" OU 2" Ø
 - 4- TUBO PVC PARA VÁLVULA DE DESCARGA 1,1/2" Øx3/4"
 - 5- TUBO DE LIGAÇÃO PARA VASO SANITÁRIO
 - 6- LIGAÇÃO PARA SAÍDA DE VASO SANITÁRIO 100mm Ø
 - 7- CURVA 90 PVC CURTA 100mm Ø
 - 8- TUBO PVC PARA ESGOTO PRIMÁRIO 100mm Ø
 - 9- BARRAS DE APOIO EM AÇO INOXIDÁVEL
 - 10- ASSENTO ESPECIAL PARA P.P.N.E. COM ABERTURA FRONTAL



VASO SANITÁRIO COM VÁLVULA P/ PESSOAS PORT. NECES. ESP. VISTA LATERAL

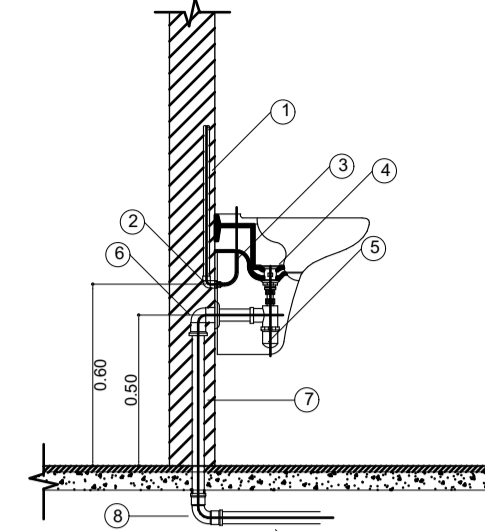
Esc. 1:25



LAVATÓRIO COLUNA SUSPensa VISTA DE FRENTE

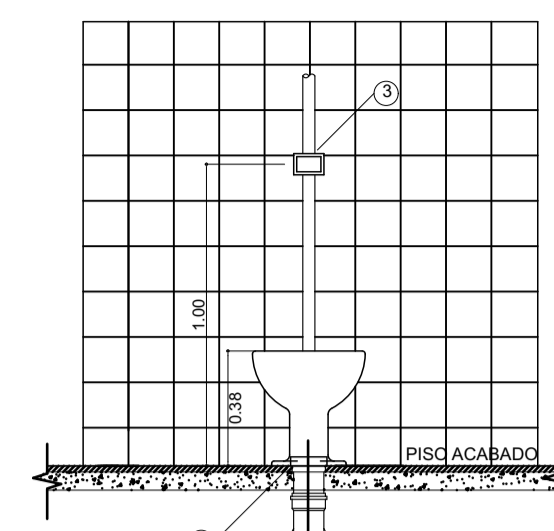
Escala 1:25

- LEGENDA
- ÁGUA FRIA E ESGOTO
- 1- TUBO PVC Ø20mm
 - 2- JOELHO 90 PVC SOLDÁVEL E COM ROSCA METÁLICA 20mmx1/2" Ø
 - 3- LIGAÇÃO FLEXÍVEL
 - 4- VÁLVULA DE ESCOAMENTO PARA LAVATÓRIO COM LADRÃO
 - 5- SIFÃO PARA LAVATÓRIO Ø1x1,1/2"
 - 6- JOELHO 90 PVC SOLDÁVEL E COM ROSCA 40mmx1,1/2" Ø
 - 7- TUBO PVC PARA ESGOTO SECUNDÁRIO 40mm Ø
 - 8- CURVA 90 PVC CURTA 40mm Ø



LAVATÓRIO COLUNA SUSPensa VISTA LATERAL

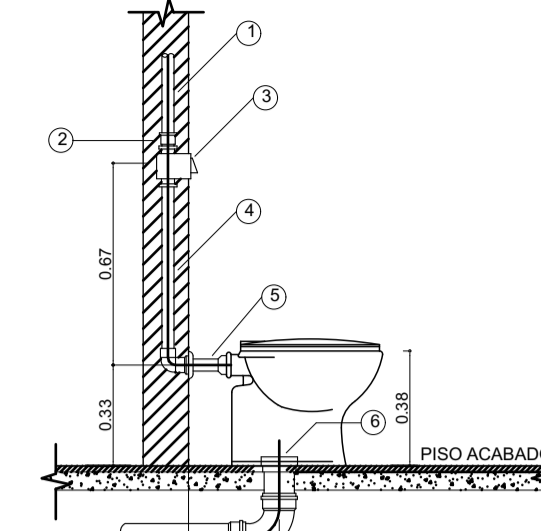
Escala 1:25



VASO SANITÁRIO COM VÁLVULA VISTA DE FRENTE

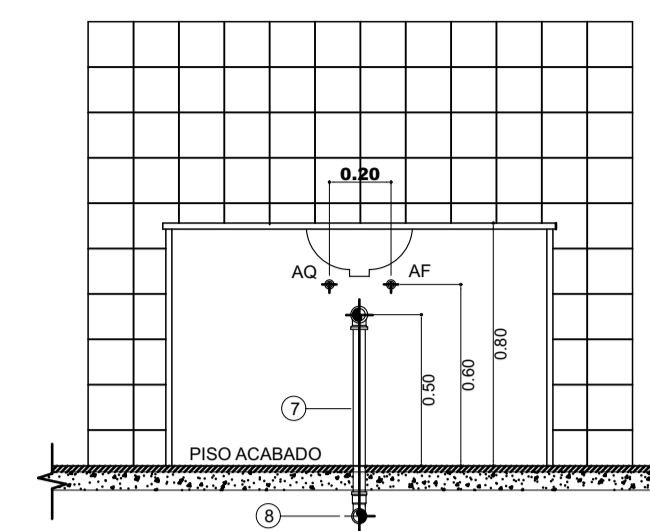
Esc. 1:25

- LEGENDA
- ÁGUA FRIA E ESGOTO
- 1- TUBO PVC Ø40mm OU 50mm
 - 2- ADAPTADOR SOLDÁVEL CURTO DE PVC, COM BOLSA E ROSCA PARA REGISTRO Ø 40mmx1,1/2" OU 50mmx2"
 - 3- VÁLVULA DE DESCARGA 1,1/2" OU 2" Ø
 - 4- TUBO PVC PARA VÁLVULA DE DESCARGA 1,1/2" Øx3/4"
 - 5- TUBO DE LIGAÇÃO PARA VASO SANITÁRIO
 - 6- LIGAÇÃO PARA SAÍDA DE VASO SANITÁRIO 100mm Ø
 - 7- CURVA 90 PVC CURTA 100mm Ø
 - 8- TUBO PVC PARA ESGOTO PRIMÁRIO 100mm Ø



VASO SANITÁRIO COM VÁLVULA VISTA LATERAL

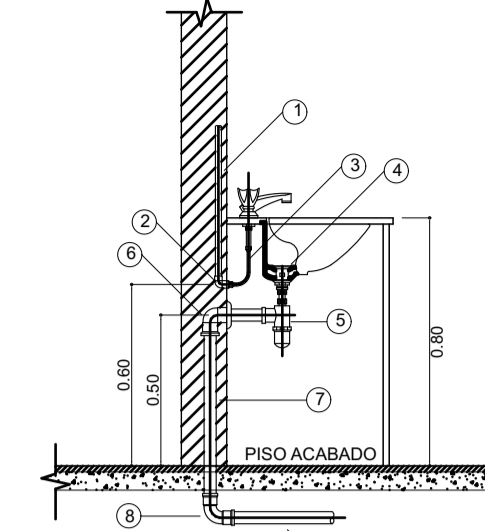
Esc. 1:25



LAVATÓRIO DE BANCADA VISTA DE FRENTE

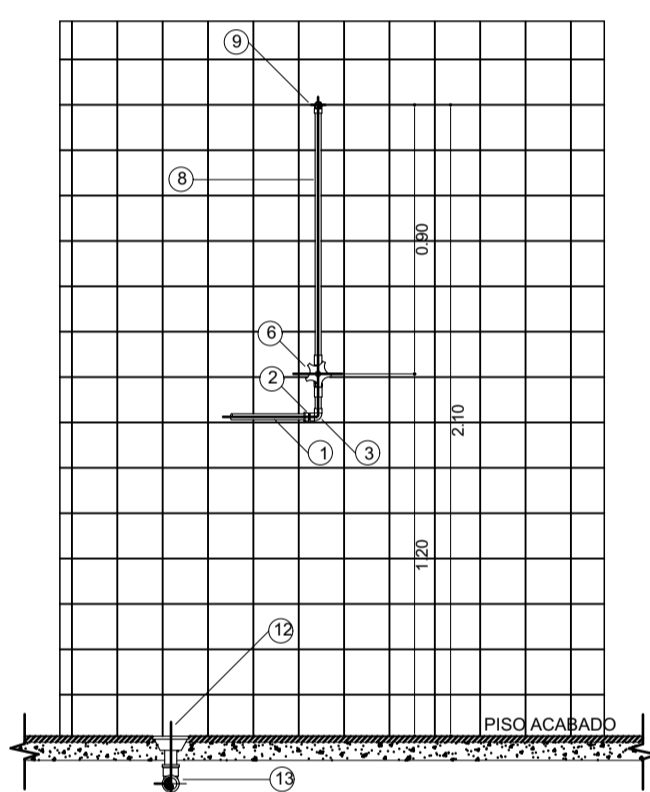
Escala 1:25

- LEGENDA
- ÁGUA FRIA E ESGOTO
- 1- TUBO PVC Ø20mm
 - 2- JOELHO 90 PVC SOLDÁVEL E COM ROSCA METÁLICA 20mmx1/2" Ø
 - 3- LIGAÇÃO FLEXÍVEL
 - 4- VÁLVULA DE ESCOAMENTO PARA LAVATÓRIO COM LADRÃO
 - 5- SIFÃO PARA LAVATÓRIO Ø1x1,1/2"
 - 6- JOELHO 90 PVC SOLDÁVEL E COM ROSCA 40mmx1,1/2"
 - 7- TUBO PVC PARA ESGOTO SECUNDÁRIO 40mm Ø
 - 8- CURVA 90 PVC CURTA 40mm Ø
- ÁGUA QUENTE
- 1- TUBO COBRE Ø22mm
 - 2- COTOVELO BRONZE BOLSABOLSA Ø22mmx1/2" E NIPLE DE BRONZE Ø1/2"



LAVATÓRIO DE BANCADA VISTA LATERAL

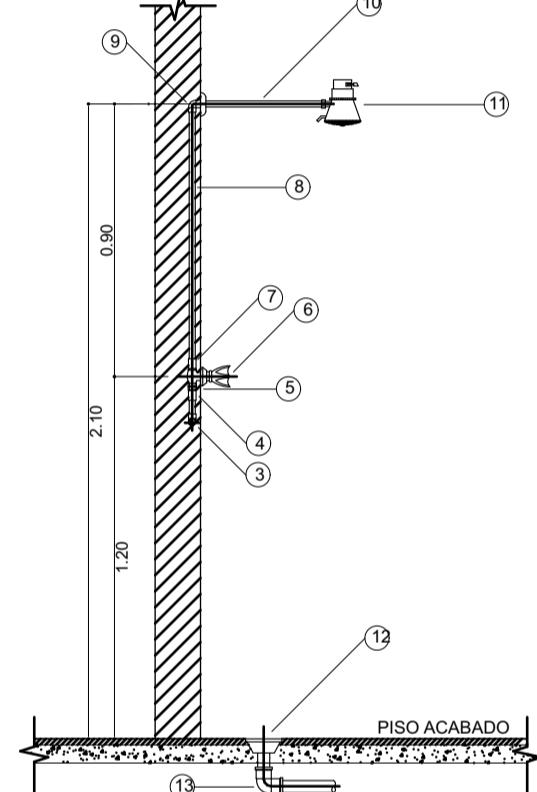
Escala 1:25



CHUVEIRO - VISTA DE FRENTE

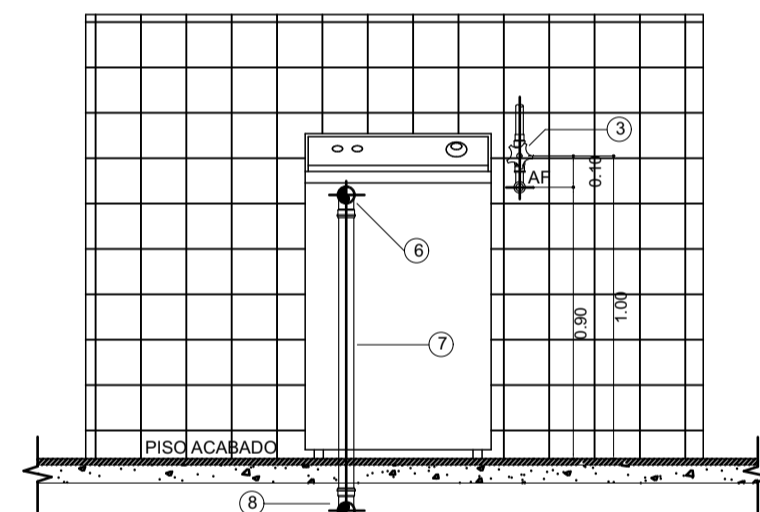
Escala 1:25

- LEGENDA
- ÁGUA FRIA E ESGOTO
- 1- TUBO PVC 20mm Ø
 - 2- ADAPTADOR SOLDÁVEL CURTO DE PVC, COM BOLSA E ROSCA PARA REGISTRO 20mmx3/4" Ø
 - 3- JOELHO 90 DE FERRO GALVANIZADO Ø3/4"
 - 4- LUVA DE FERRO GALVANIZADO 3/4" Ø
 - 5- NIPLE DE FERRO GALVANIZADO 3/4" Ø
 - 6- REGISTRO DE PRESSÃO METÁLICA 3/4" Ø
 - 7- LUVA DE FERRO GALVANIZADO 3/4" Ø
 - 8- TUBO DE FERRO GALVANIZADO Ø3/4"
 - 9- JOELHO 90 DE REDUÇÃO EM FERRO GALVANIZADO 3/4"x1/2" Ø
 - 10- HASTE METÁLICA PARA CHUVEIRO
 - 11- CHUVEIRO
 - 12- RALO SIFONADO CÔNICO 100 Ø
 - 13- JOELHO 90 PVC 40mm Ø
 - 14- TUBO PVC PARA ESGOTO SECUNDÁRIO 40mm Ø



CHUVEIRO - VISTA LATERAL

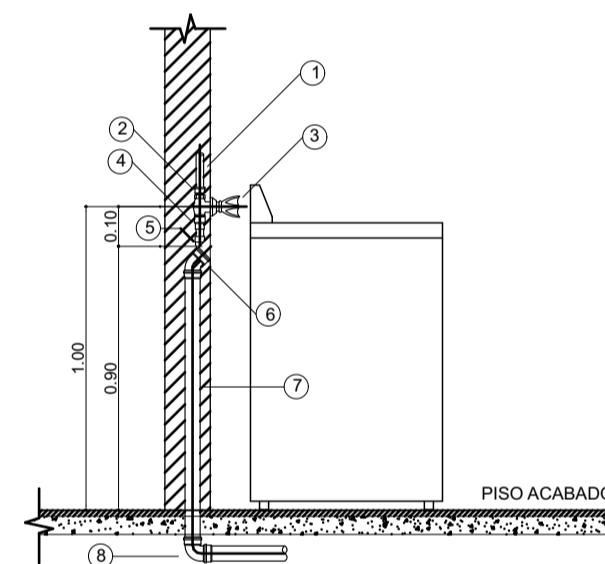
Escala 1:25



MÁQUINA DE LAVAR ROUPA VISTA DE FRENTE

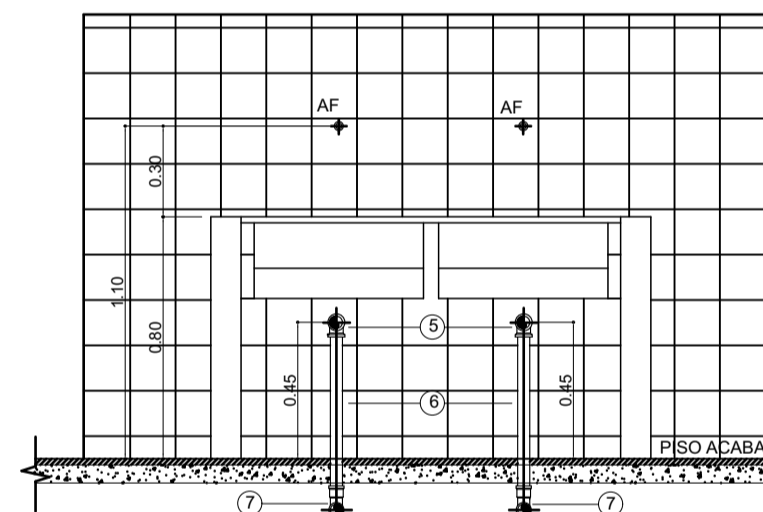
Esc. 1:25

- LEGENDA
- ÁGUA FRIA E ESGOTO
- 1- TUBO PVC Ø25mm
 - 2- LUVA PVC SOLDÁVEL E COM ROSCA METÁLICA 25mmx1" Ø
 - 3- REGISTRO DE PRESSÃO 1" Ø
 - 4- ADAPTADOR SOLDÁVEL CURTO DE PVC, COM BOLSA E ROSCA PARA REGISTRO 25mmx1" Ø
 - 5- JOELHO 90 PVC SOLDÁVEL E COM ROSCA METÁLICA 25mmx1" Ø
 - 6- CURVA 45 LONÇA PVC SOLDÁVEL 50mm Ø
 - 7- TUBO PVC PARA ESGOTO PRIMÁRIO 50mm Ø
 - 8- CURVA 90 PVC CURTA 50mm Ø



MÁQUINA DE LAVAR ROUPA VISTA LATERAL

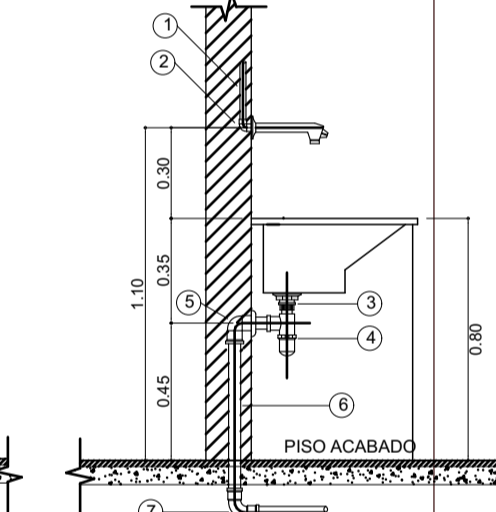
Esc. 1:25



TANQUE - VISTA DE FRENTE

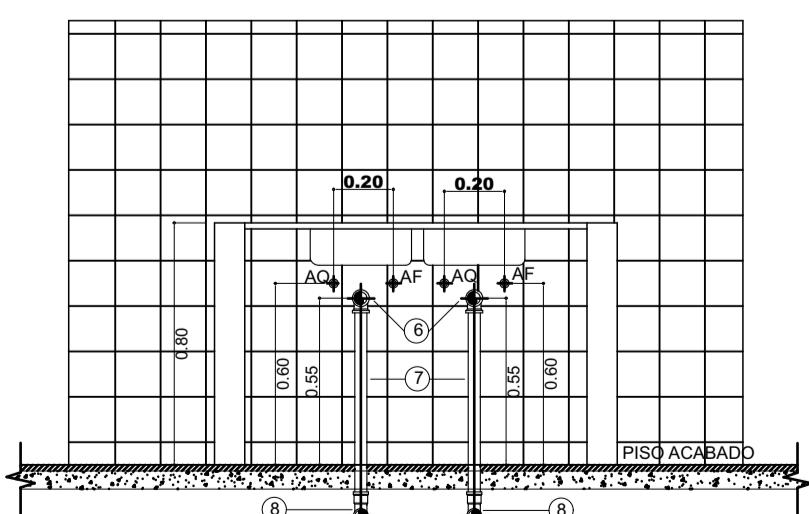
Esc. 1:25

- LEGENDA
- ÁGUA FRIA E ESGOTO
- 1- TUBO PVC Ø20mm
 - 2- JOELHO 90 PVC SOLDÁVEL E COM ROSCA METÁLICA 20mmx1/2" Ø
 - 3- VÁLVULA DE ESCOAMENTO PARA TANQUE
 - 4- SIFÃO PARA TANQUE Ø1,1/2"x1,1/2"
 - 5- JOELHO 90 PVC SOLDÁVEL E COM ROSCA 40mmx1,1/2"
 - 6- TUBO PVC PARA ESGOTO SECUNDÁRIO 40mm Ø
 - 7- CURVA 90 PVC CURTA 40mm Ø



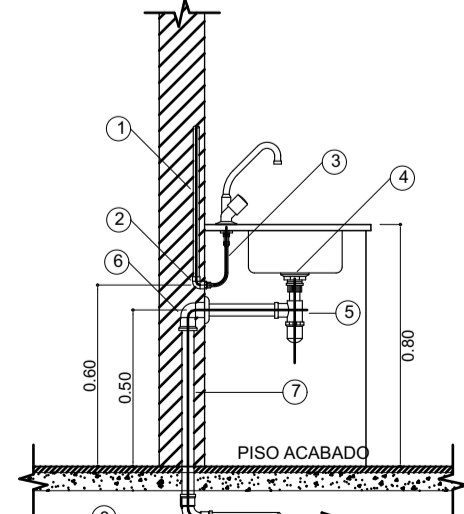
TANQUE - VISTA LATERAL

Esc. 1:25



PIA - VISTA DE FRENTE

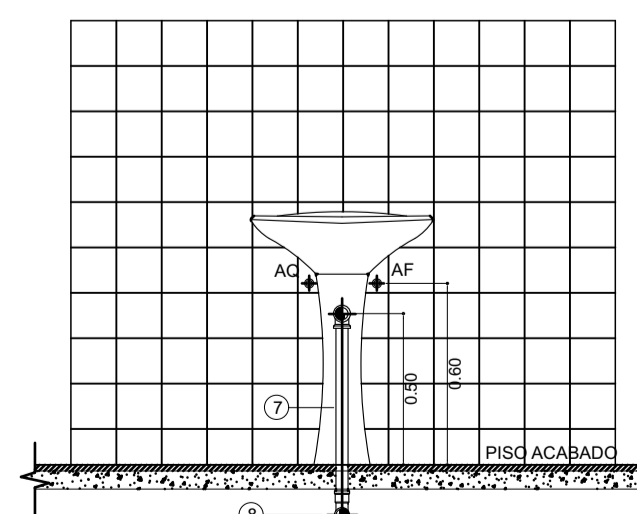
Esc. 1:25



PIA - VISTA LATERAL

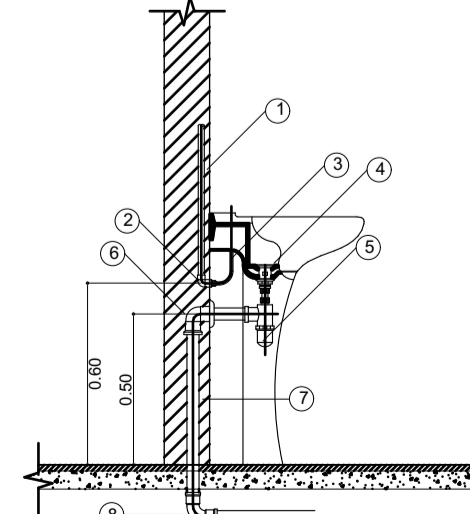
Esc. 1:25

- LEGENDA
- ÁGUA FRIA E ESGOTO
- 1- TUBO PVC Ø20mm
 - 2- JOELHO 90 PVC SOLDÁVEL E COM ROSCA METÁLICA 20mmx1/2" Ø
 - 3- LIGAÇÃO FLEXÍVEL
 - 4- VÁLVULA DE ESCOAMENTO PARA PIA DE COZINHA
 - 5- SIFÃO PARA PIA DE COZINHA Ø1,1/2"x1,1/2"
 - 6- JOELHO 90 PVC SOLDÁVEL E COM ROSCA 40mmx1,1/2"
 - 7- TUBO PVC PARA ESGOTO SECUNDÁRIO 40mm Ø
 - 8- CURVA 90 PVC CURTA 40mm Ø
- ÁGUA QUENTE
- 1- TUBO DE COBRE Ø22mm
 - 2- COTOVELO DE BRONZE BOLSABOLSA Ø22mmx1/2" E NIPLE DE BRONZE Ø1/2"



LAVATÓRIO DE COLUNA VISTA DE FRENTE

Escala 1:25



LAVATÓRIO DE COLUNA VISTA LATERAL

Escala 1:25

- LEGENDA
- ÁGUA FRIA E ESGOTO
- 1- TUBO PVC Ø20mm
 - 2- JOELHO 90 PVC SOLDÁVEL E COM ROSCA METÁLICA 20mmx1/2" Ø
 - 3- LIGAÇÃO FLEXÍVEL
 - 4- VÁLVULA DE ESCOAMENTO PARA LAVATÓRIO COM LADRÃO
 - 5- SIFÃO PARA LAVATÓRIO Ø1x1,1/2"
 - 6- JOELHO 90 PVC SOLDÁVEL E COM ROSCA 40mmx1,1/2"
 - 7- TUBO PVC PARA ESGOTO SECUNDÁRIO 40mm Ø
 - 8- CURVA 90 PVC CURTA 40mm Ø

A.S. Arquitetura & Urbanismo
Ariane Detoni Galera
Arquiteta e Urbanista - CAU/SC A109190-5

APROVAÇÕES E CARIMBOS :

DATA/REVISÃO	OBSERVAÇÕES	RESPONSÁVEL

PROPRIETÁRIO: MUNICÍPIO DE JARDINÓPOLIS

OBRA: ADAPTAÇÃO E AMPLIAÇÃO BARRAÇÃO INDUSTRIAL LINHA BARRINHAS

ENDEREÇO OBRA: Linha Barrinhas - Jardinópolis/SC

PROJETO: **INSTALAÇÕES HIDRÁULICAS**

RESPONSÁVEL TÉCNICO: **ARIANE DETONI GALERA**
ARQUITETA URBANISTA - CAU/SC A109190-5

DESCRIÇÃO: **DETALHES INSTALAÇÕES HIDRÁULICAS**

ÁREA: ESCALA: Indicadas DESENHO: PRACHA SEQUENCIAL: 5-6