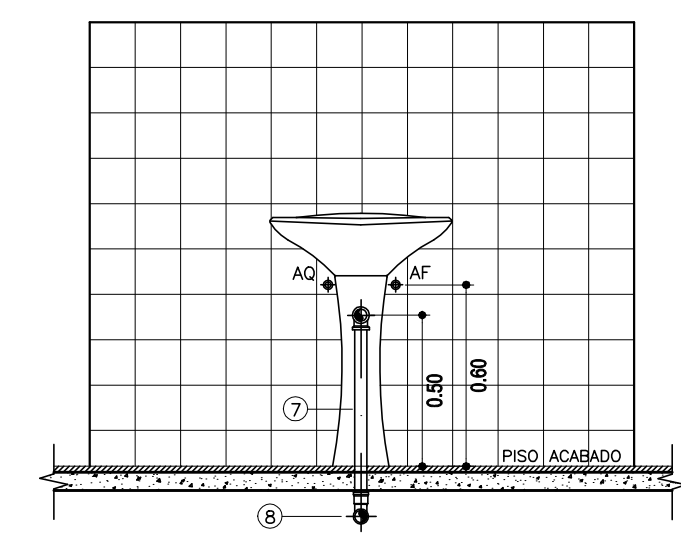
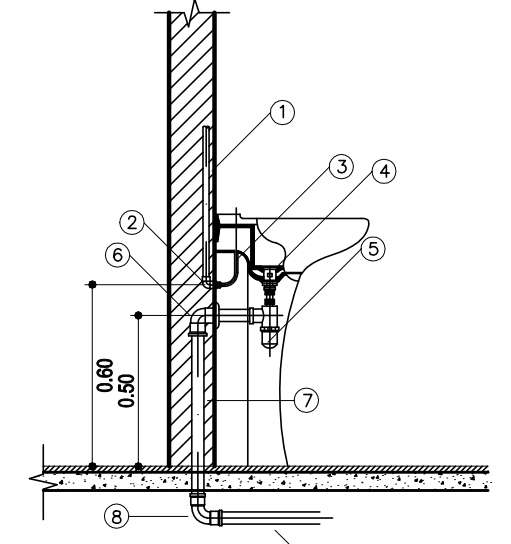


- LEGENDA:**
- RG - Registro de Gaveta
 - RP - Registro de Pressão
 - VD - Válvula de Descarga
 - VS - Vaso Sanitário
 - VSDF - Vaso Sanitário para Pessoas Portadoras de Necessidades Especiais
 - LVC - Lavatório de Coluna
 - LVCS - Lavatório de Coluna Suspensa
 - LVB - Lavatório de Bancada
 - TQ - Tanque de Lavar Roupas
 - T - Torneira de Metal
 - ML - Máquina de Lavar Roupas
 - CH - Chuveiro Plástico
 - PIA - Pia de Cozinha
 - CO - Cadeira Odontológica
 - M - Mictório de Louça

HIDRÁULICO
 ESCALA 1:50



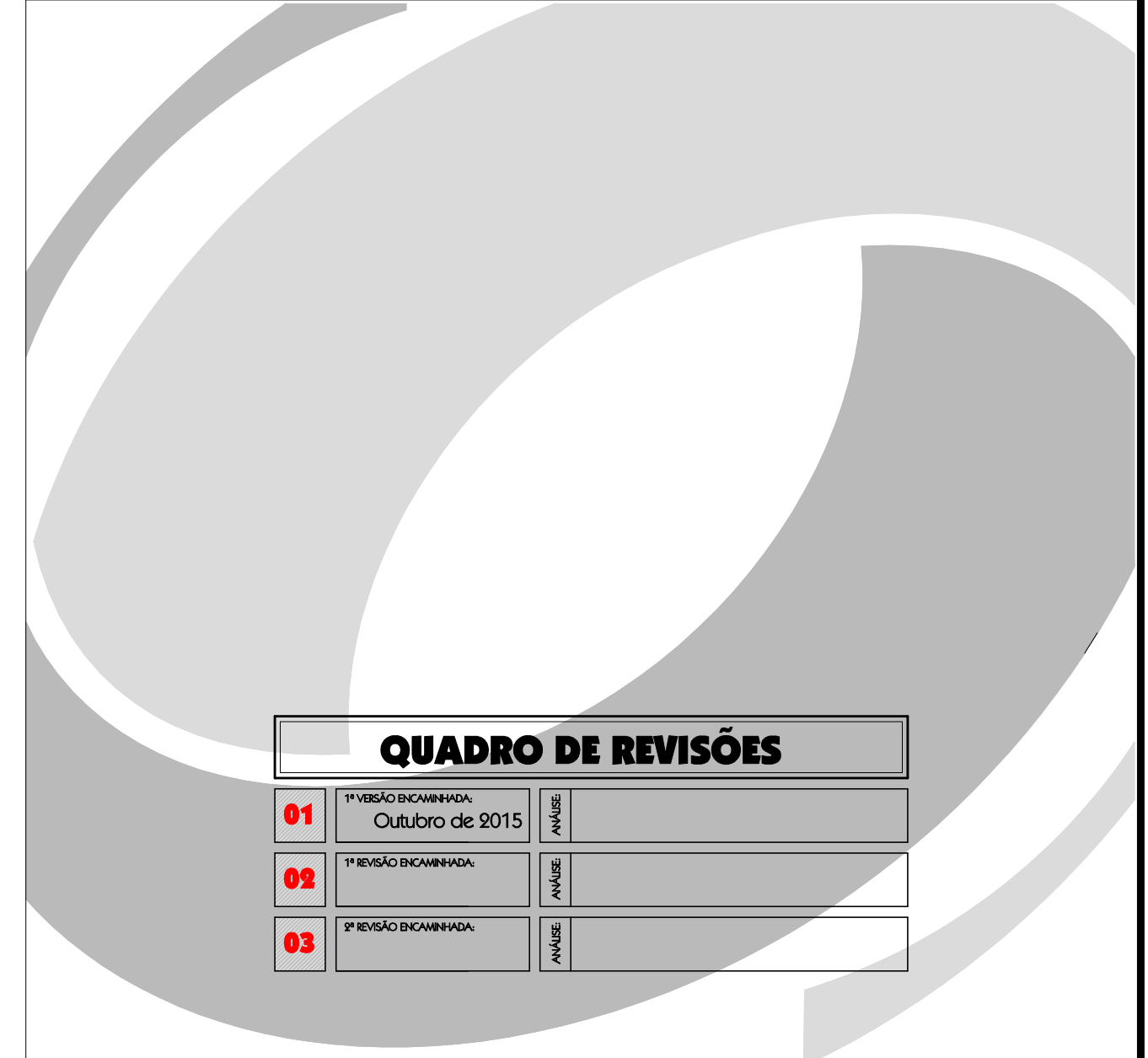
LAVATÓRIO DE COLUNA VISTA DE FRENTE
 Escala 1:25



LAVATÓRIO DE COLUNA VISTA LATERAL
 Escala 1:25

- LEGENDA**
- ÁGUA FRIA E ESGOTO
- 1 - TUBO PVC 20mm
 - 2 - JOELHO 90° PVC SOLDÁVEL E COM ROSCA METÁLICA 20mmX1/2"
 - 3 - LIGAÇÃO FLEXÍVEL
 - 4 - VÁLVULA DE ESCOMENTO PARA LAVATÓRIO COM LADRÃO
 - 5 - SIFÃO PARA LAVATÓRIO Ø1X1.1/2"
 - 6 - JOELHO 90° PVC SOLDÁVEL E COM ROSCA 40mmX1.1/2"
 - 7 - TUBO PVC PARA ESGOTO SECUNDÁRIO Ø 40mm
 - 8 - CURVA 90° PVC CURTA 40mm

ARQUITETONICO



QUADRO DE REVISÕES

Nº	TIPO DE REVISÃO	DATA	FEITO POR	APROVADO POR
01	PRELIMINAR	Outubro de 2015		
02	PRELIMINAR			
03	PRELIMINAR			



MUNICÍPIO DE JARDINÓPOLIS

DISCIPLINA: Ampliação Unidade Sanitária	ESCALA: INDICADA
ENDEREÇO DA OBRA: Sede do Município	DATA: OUTUBRO/2015
CONTEÚDO: Instalações Hidráulicas	ÁREA DE APLICAÇÃO: 150,99 m²
RESPONSÁVEL TÉCNICO PELO PROJETO: Engenheiro Civil Jorge César Drews	DESENHISTA: Laura Fiabane
CREA n. 41.748-6	ARQUIVO: AmplUnidSanit.dwg

