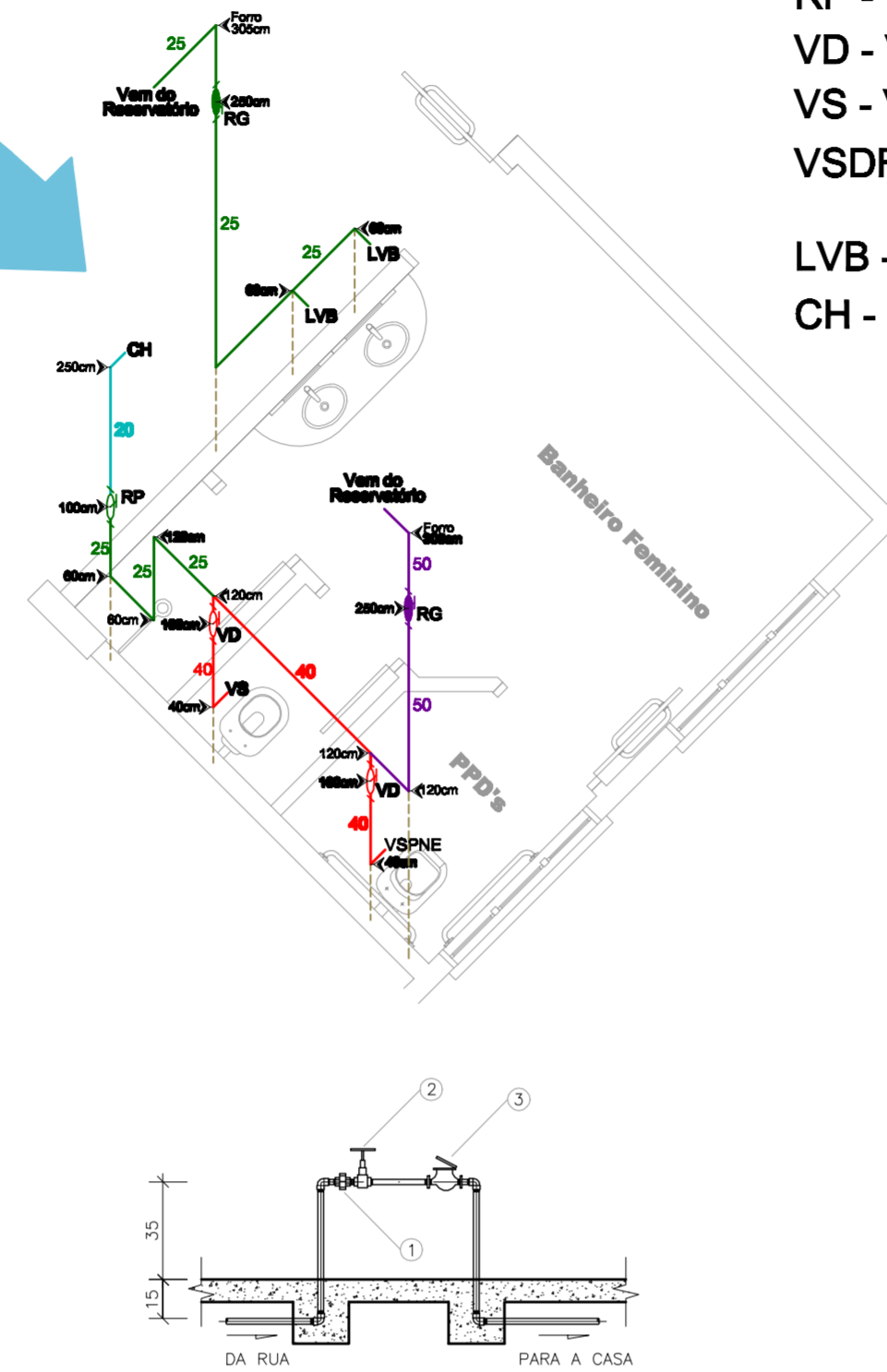
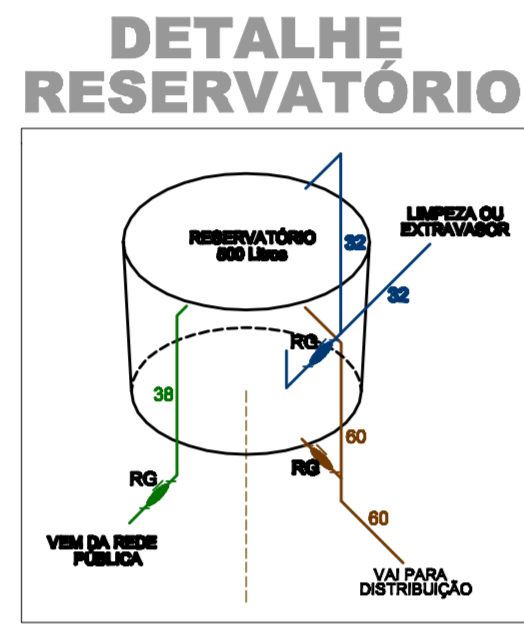
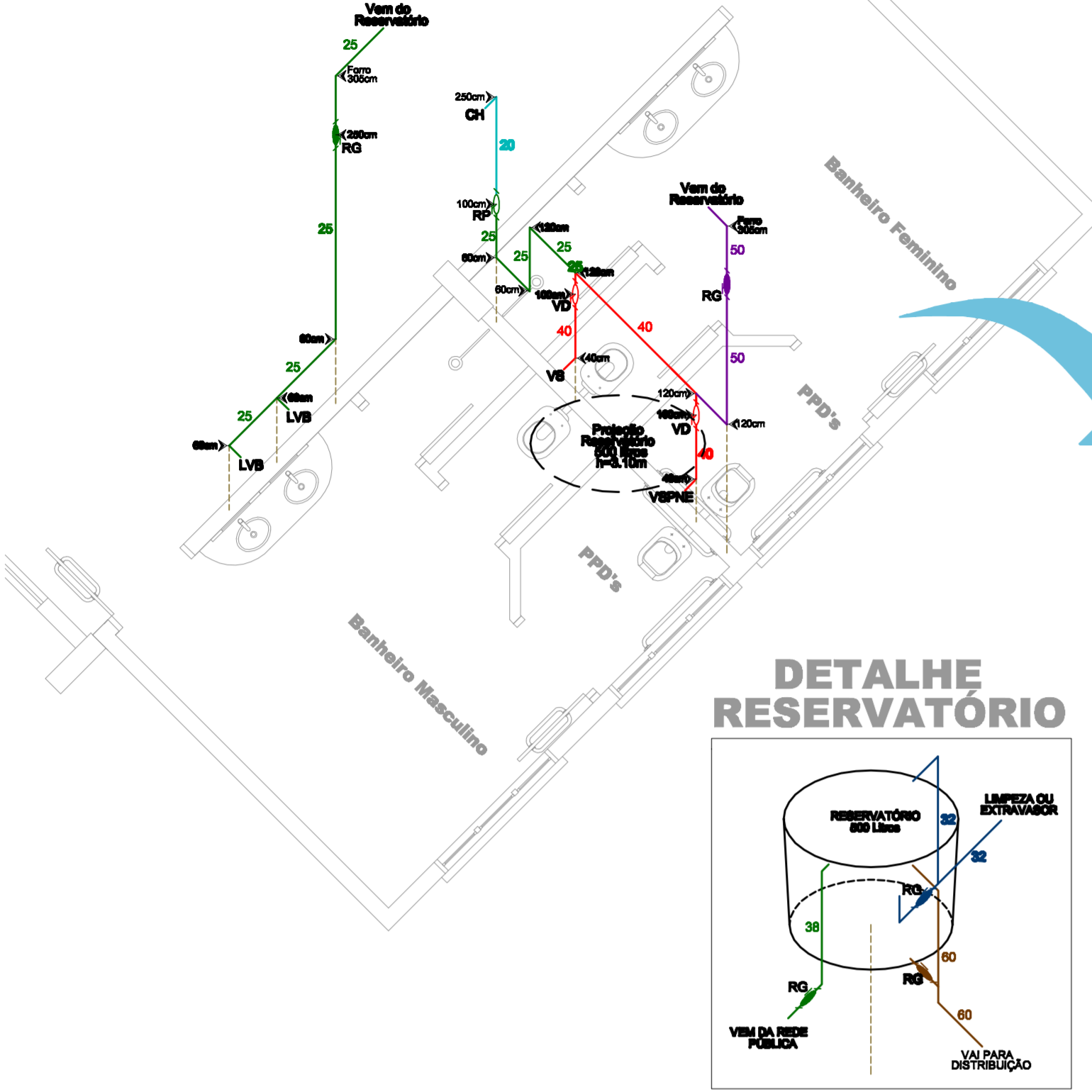


# DETALHES INSTALAÇÕES HIDRÁULICAS

ESCALA ..... S/E

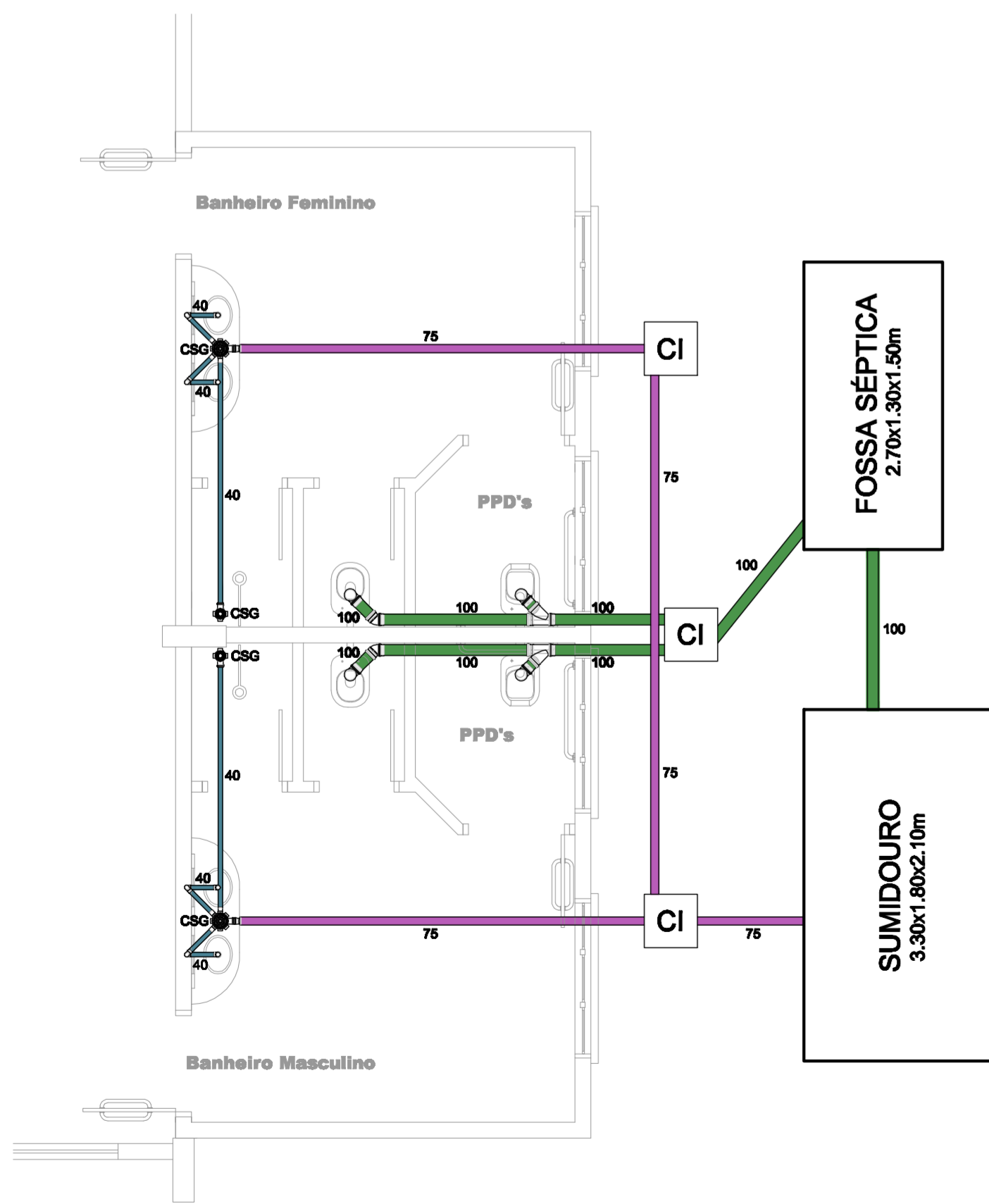


## LEGENDA:

- RG - Registro de Gaveta
- RP - Registro de Pressão
- VD - Válvula de Descarga
- VS - Vaso Sanitário
- VSDF - Vaso Sanitário para Pessoas Portadoras de Necessidades Especiais
- LVB - Lavatório de Bancada
- CH - Chuveiro Plástico

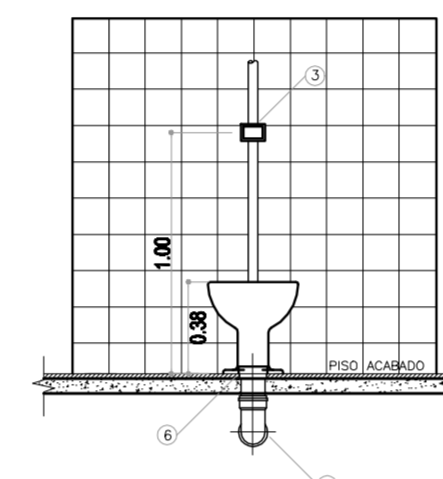
## ISOMÉTRICO

ESCALA ..... 1:50



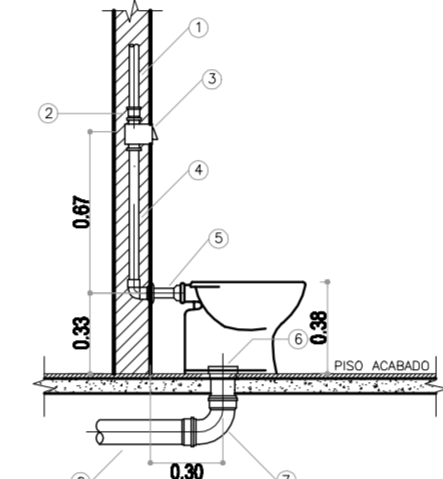
## SANITÁRIO

ESCALA ..... 1:50



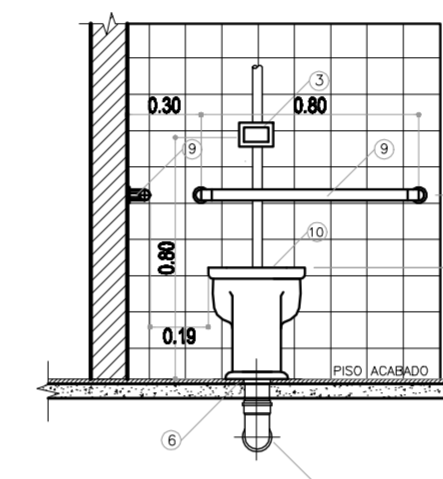
VASO SANITÁRIO ADULTO  
VASO SANITÁRIO COM VÁLVULA  
VISTA DE FRENTE

Esc. S/E



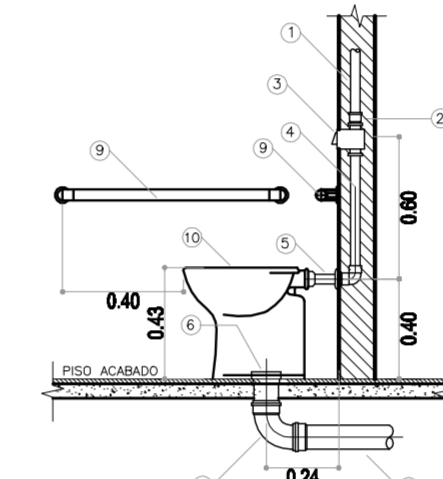
VASO SANITÁRIO ADULTO  
VASO SANITÁRIO COM VÁLVULA  
VISTA LATERAL

Esc. S/E



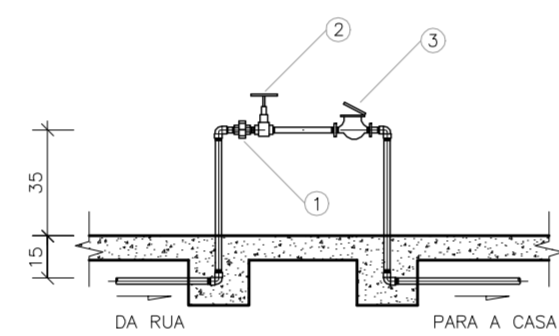
VASO SANITÁRIO COM VÁLVULA  
P/ PESSOAS PORT. NECES. ESP.  
VISTA DE FRENTE

Esc. S/E



VASO SANITÁRIO COM VÁLVULA  
P/ PESSOAS PORT. NECES. ESP.  
VISTA LATERAL

Esc. S/E



CAVALETE-PADRÃO CASAN

Escala 1:20

### LEGENDA

- 1 - LINHAO
- 2 - REGISTRO
- 3 - HIDRÔMETRO

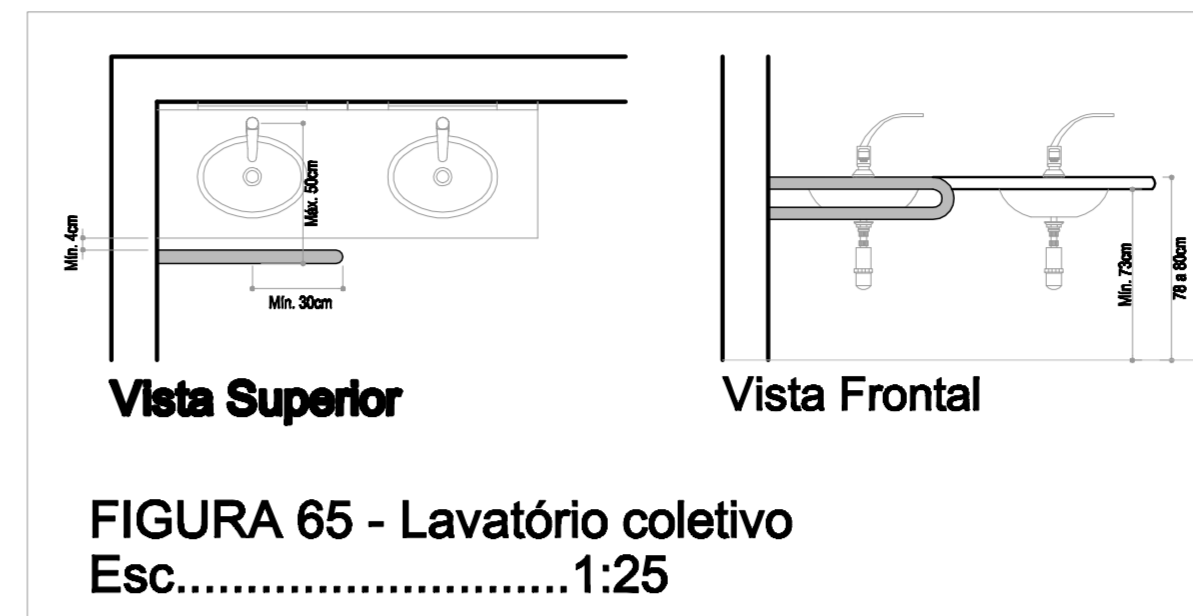
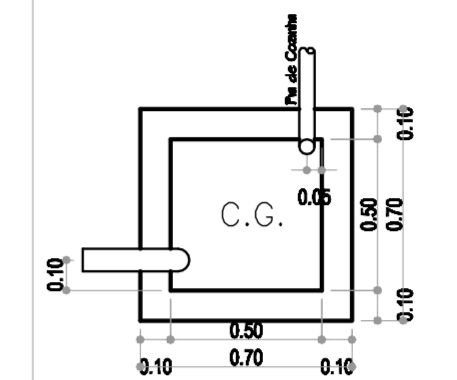


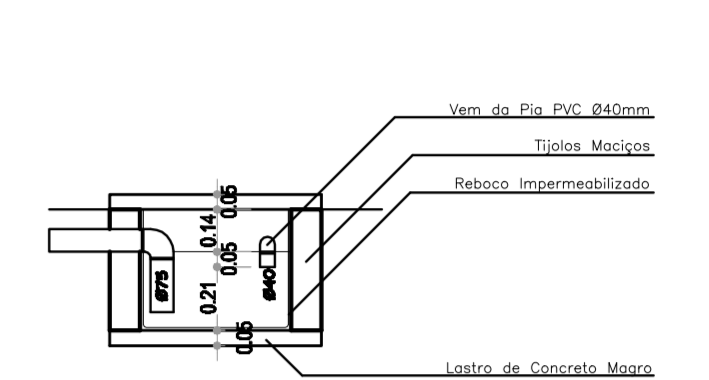
FIGURA 65 - Lavatório coletivo  
Esc..... 1:25

### Observações:

- Período de limpeza projetado: 1 ano;
- Observar as disposições construtivas da NBR 13969/1997;
- Observar afastamento mínimo de 1,50m de divisas e ou edificações.
- Executar a fossa e sumidouro afastados no mínimo 1,50m de divisas ou da edificação;
- Todas as tubulações deverão ter caimento mínimo de 2%.



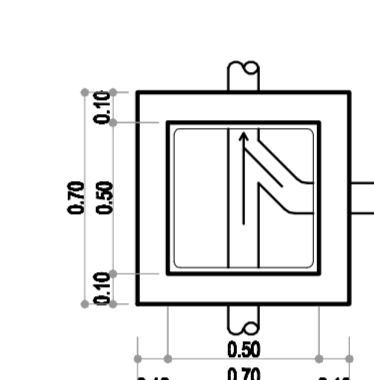
PLANTA BAIXA



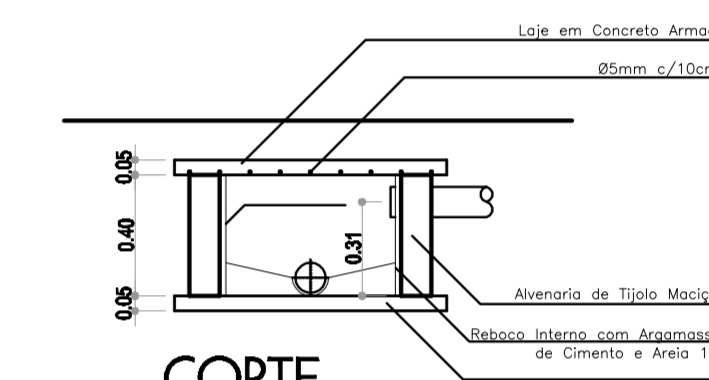
CORTE

## CAIXA DE GORDURA

ESCALA ..... 1:25



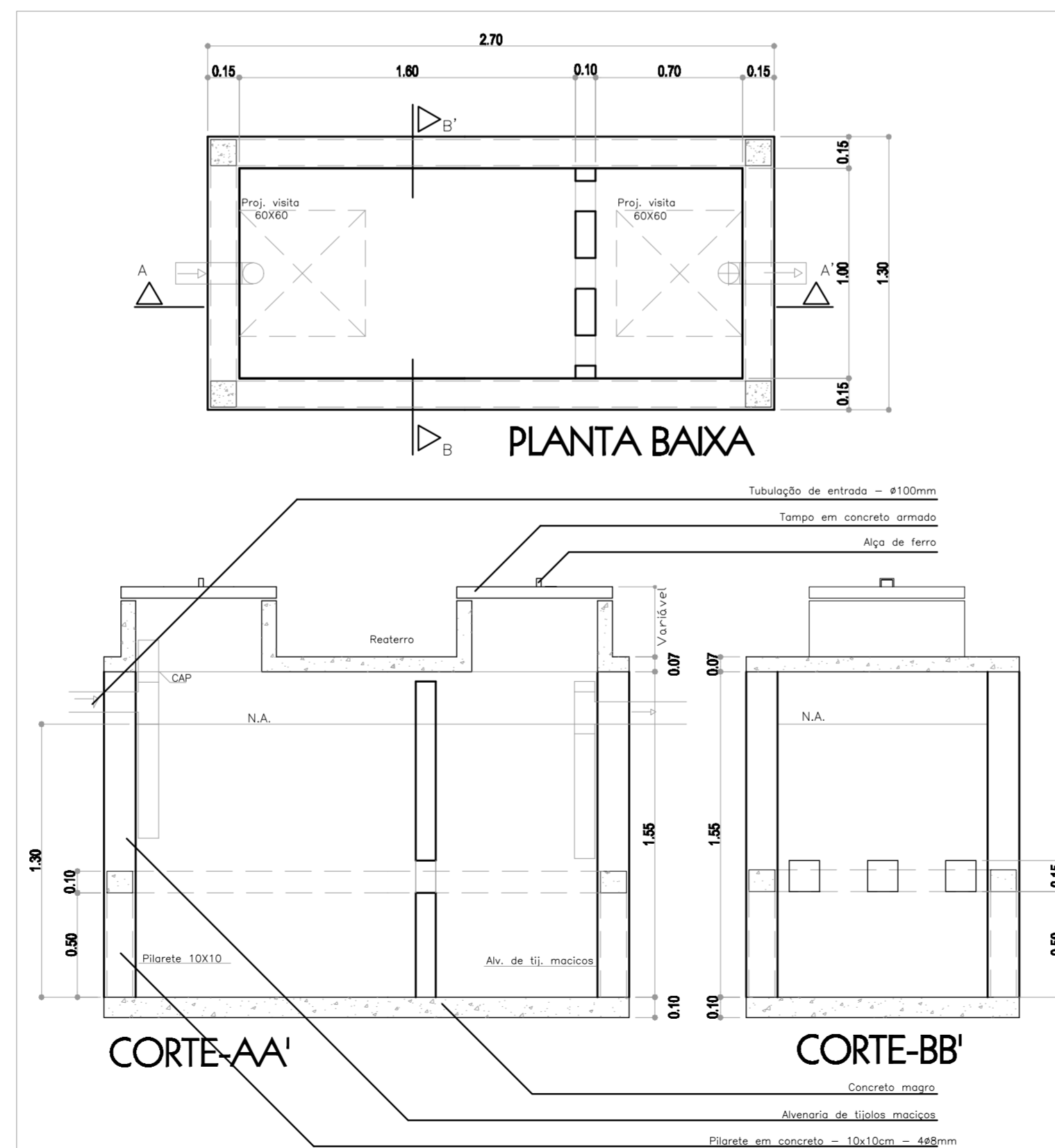
PLANTA BAIXA



CORTE

## CAIXA DE INSPEÇÃO

ESCALA ..... 1:25



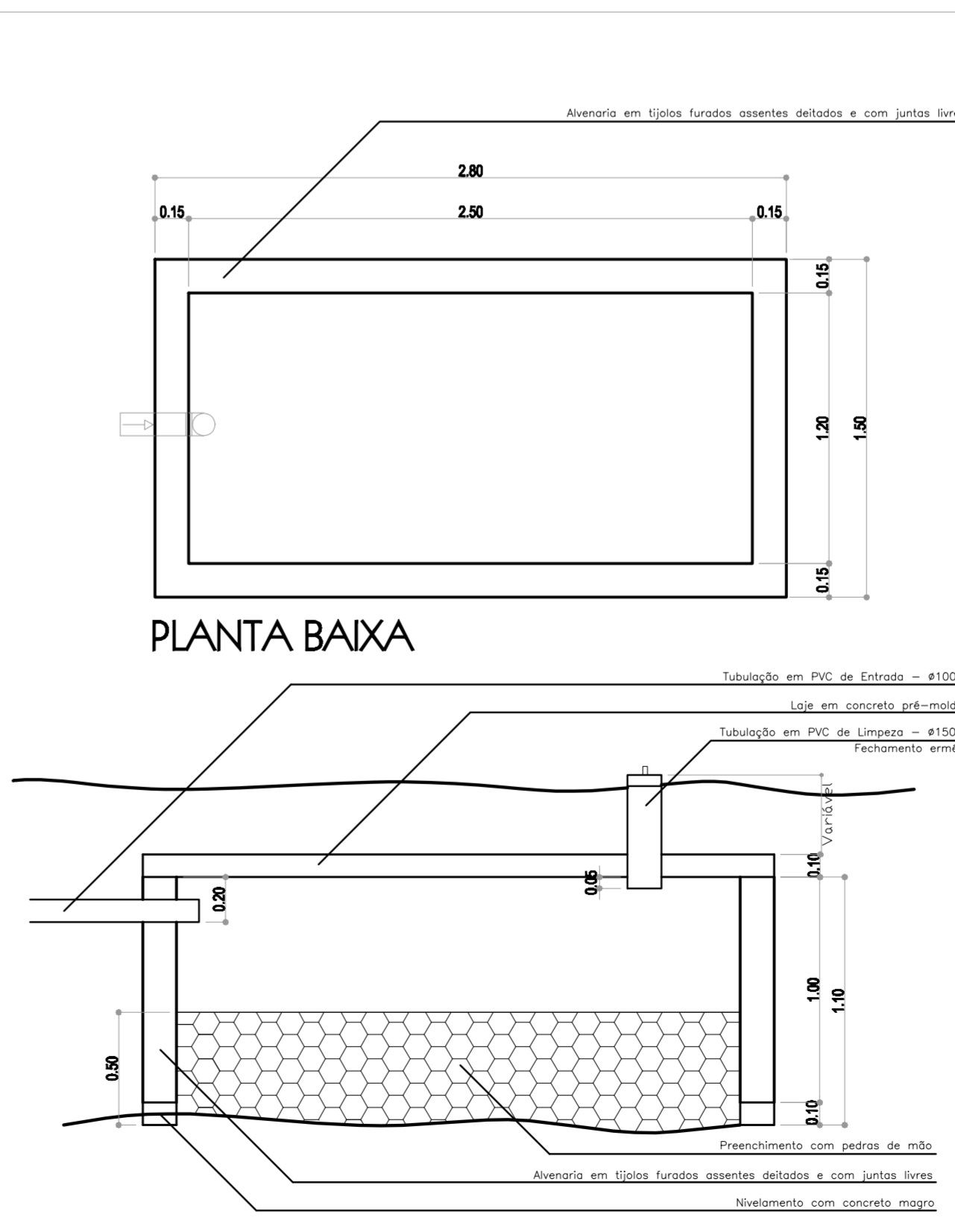
PLANTA BAIXA

CORTE-AA'

CORTE-BB'

## FOSSA SÉPTICA

ESCALA ..... 1:25



PLANTA BAIXA

CORTE

## SUMIDOURO

ESCALA ..... 1:25



## MUNICÍPIO DE JARDINÓPOLIS

DESCRIÇÃO: <b>QUADRA ESPORTIVA</b>	ESCALA: <b>INDICADA</b>
ENDEREÇO DA OBRA: <b>LINHA VILA JARDIM</b>	DATA: <b>Maio/2014</b>
CONTEÚDO: <b>Isométrico, Sanitário e Detalhes</b>	ÁREA: <b>829,52 m²</b>
RESPONSÁVEL TÉCNICO PELO PROJETO: <b>Eng. Civil Claudete Skowronski Canal</b> CREA n. 063-131-9	DESENHISTA: <b>Veridiane</b>
	ARQUIVO: <b>quadraesportiva.dwg</b>

**03**