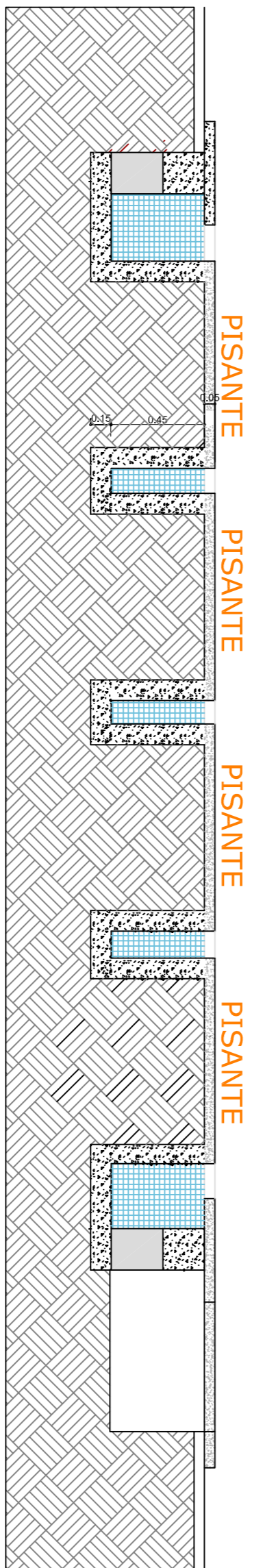
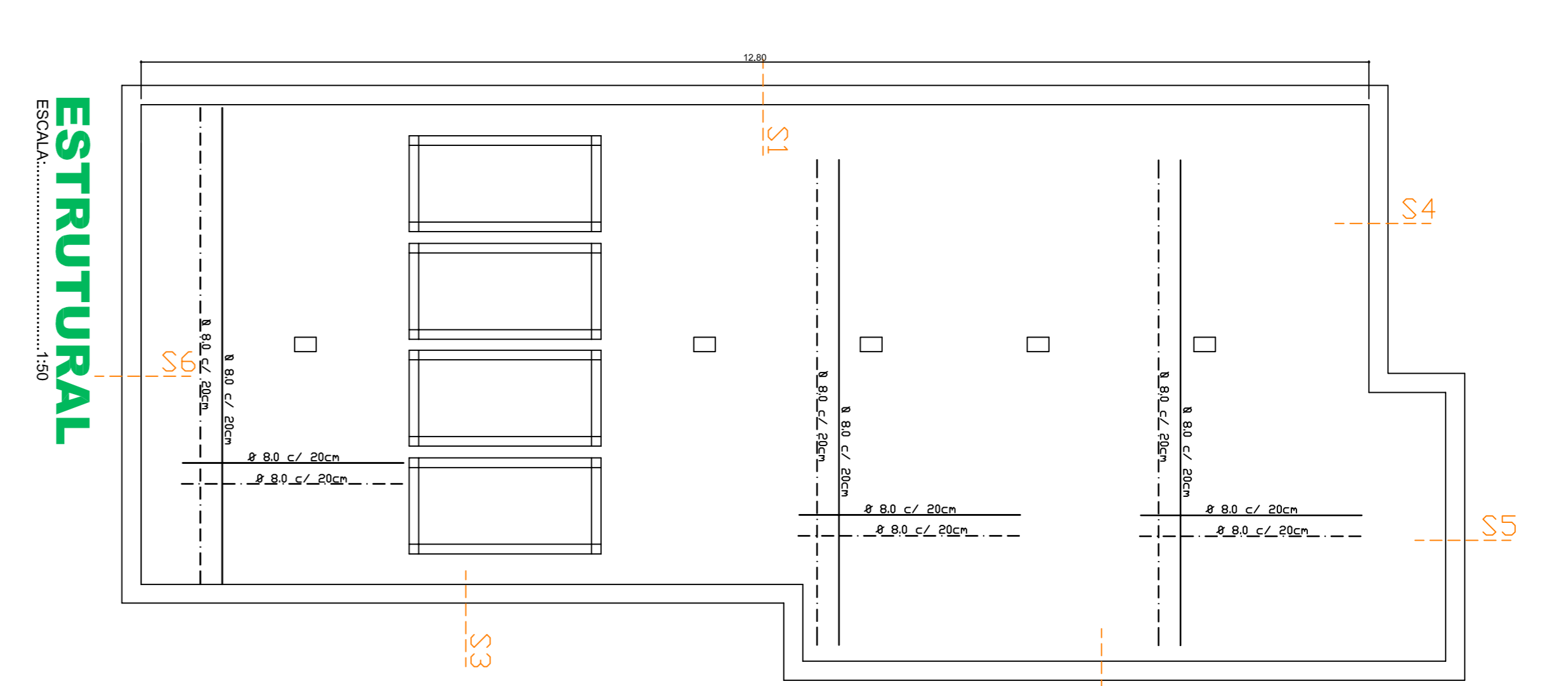
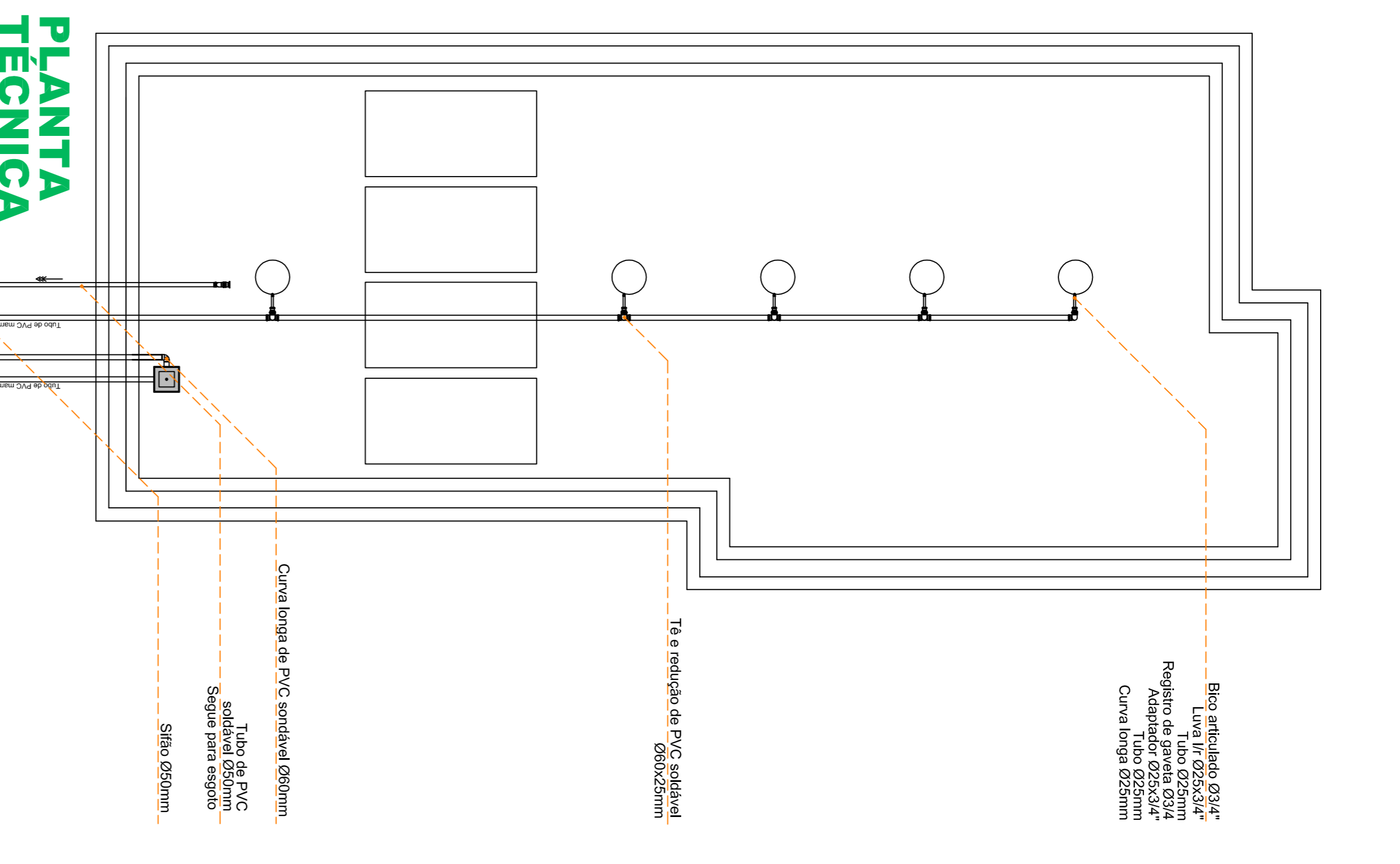
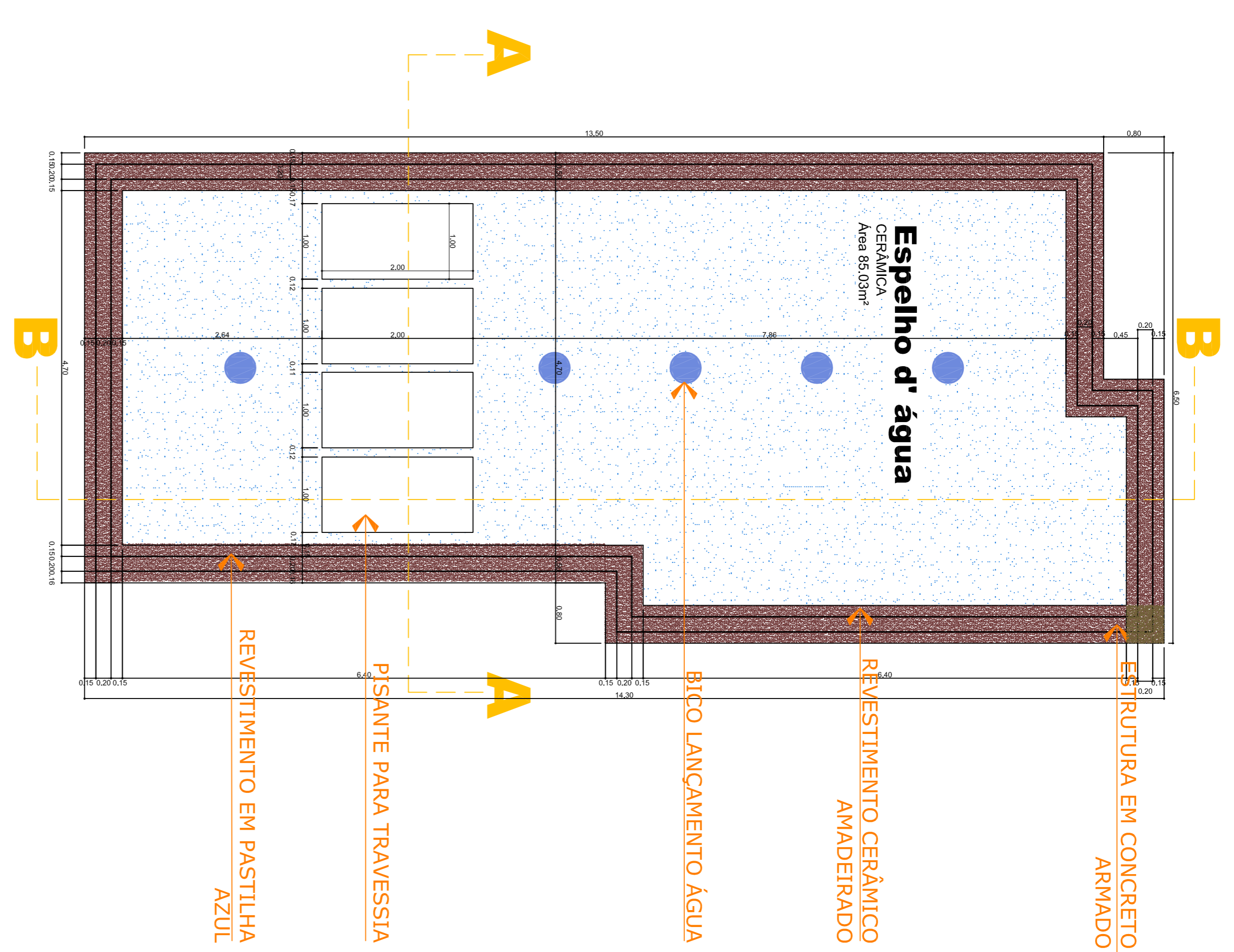
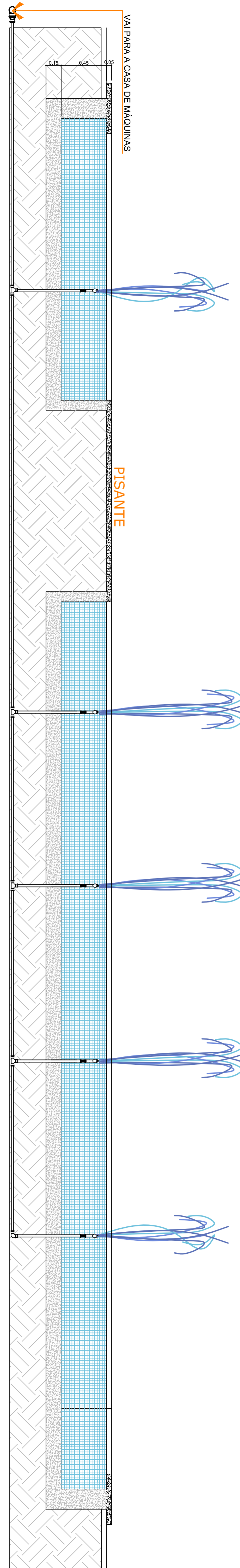


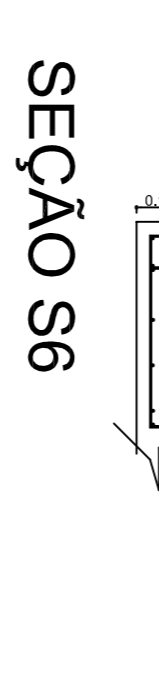
CONCRETO
f_{ck} 20 MPa = 200 kg/cm²
RESISTÊNCIA DO SOLO
Resistência mínima de 0,15 MPa
RECORRIMENTO
45 mm
CUIDAR A ARMADURA DUPLA



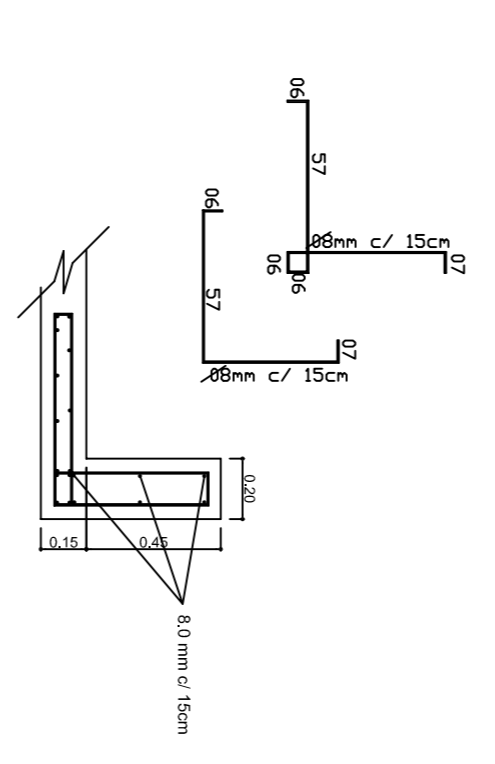
CORTE AA
ESCALA:.....1:25



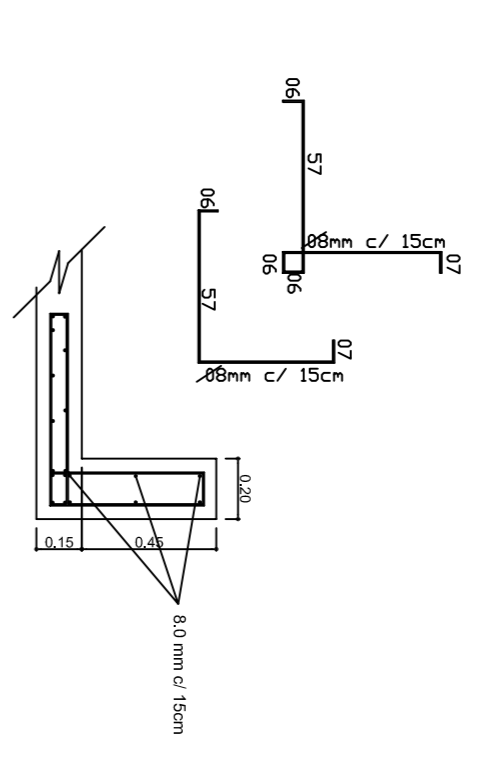
CORTE BB
ESCALA:.....1:25



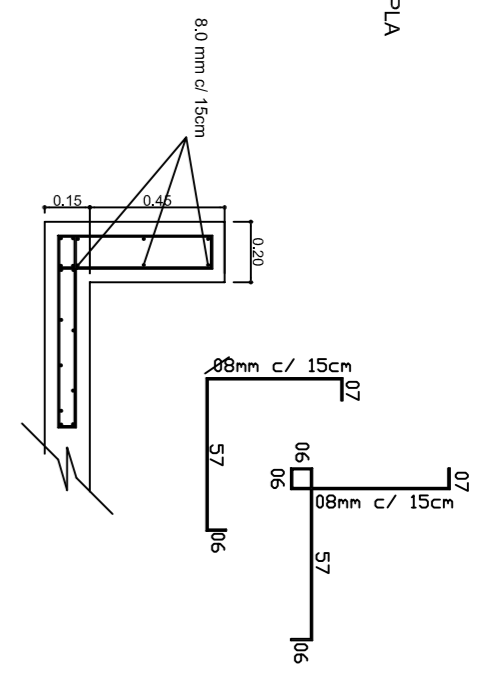
SEÇÃO S6



SEÇÃO S4e S5



SEÇÃO S2 e S3



SEÇÃO S1

DETALHE LAJE
PISANTES E CONTORNO



MUNICÍPIO DE JARDINÓPOLIS

Praca Municipal

Indicação:
Descrição:
Praca Municipal
Rua Tiradentes esquina com Rua Santo Antonio

Projeto:
Espelho d' água e Detalhes

Responsável Técnico pelo Projeto:
Claudete Skowronski Canal

06

Arquiteto: Praci/ma/ing