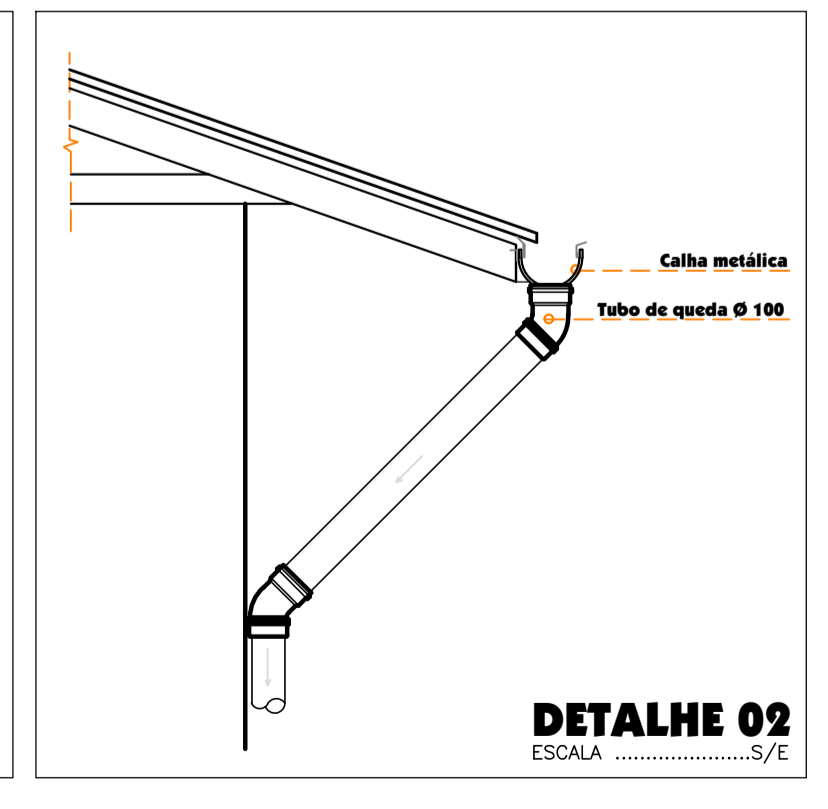
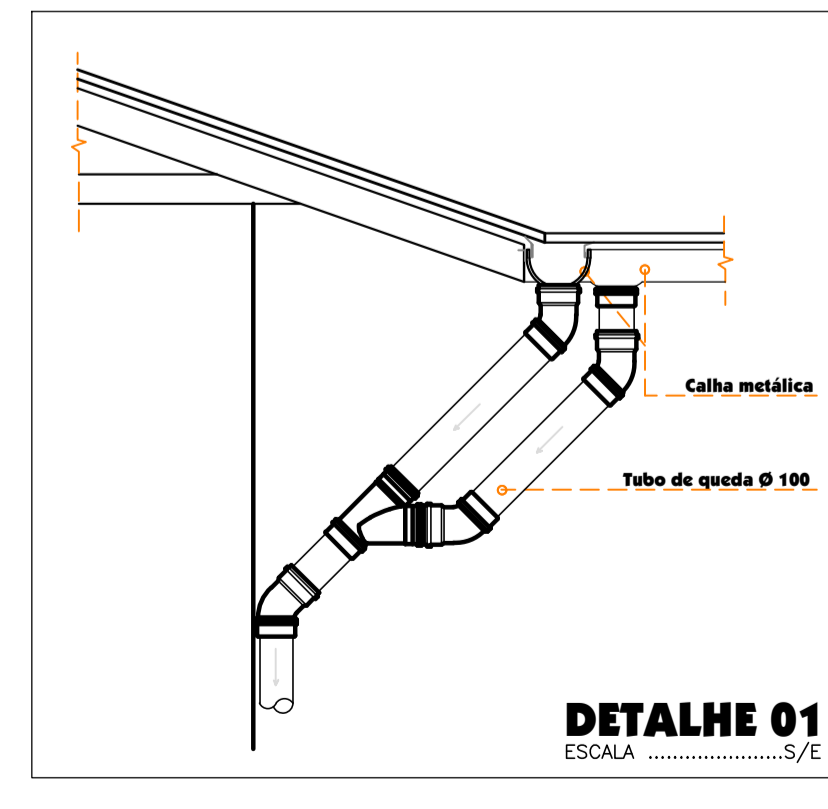
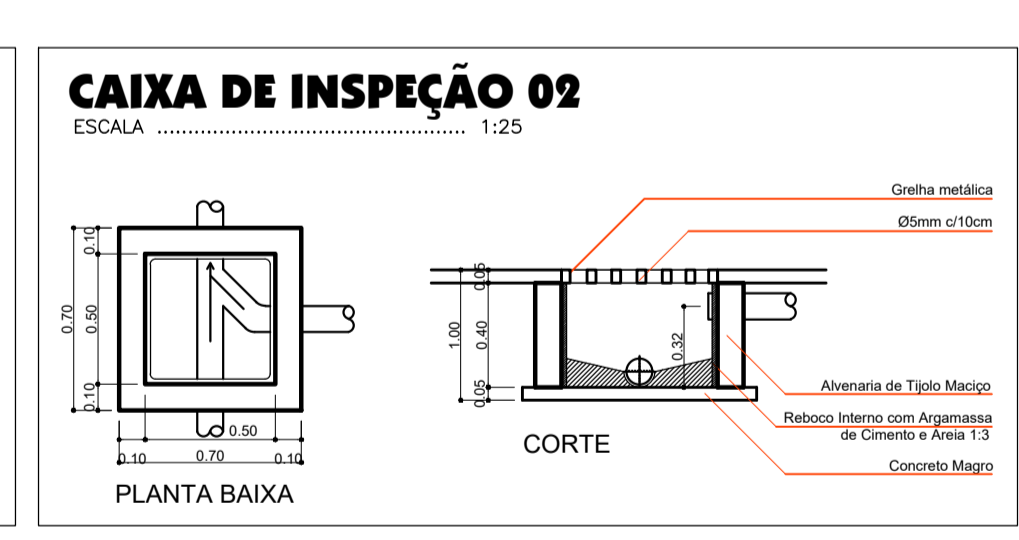
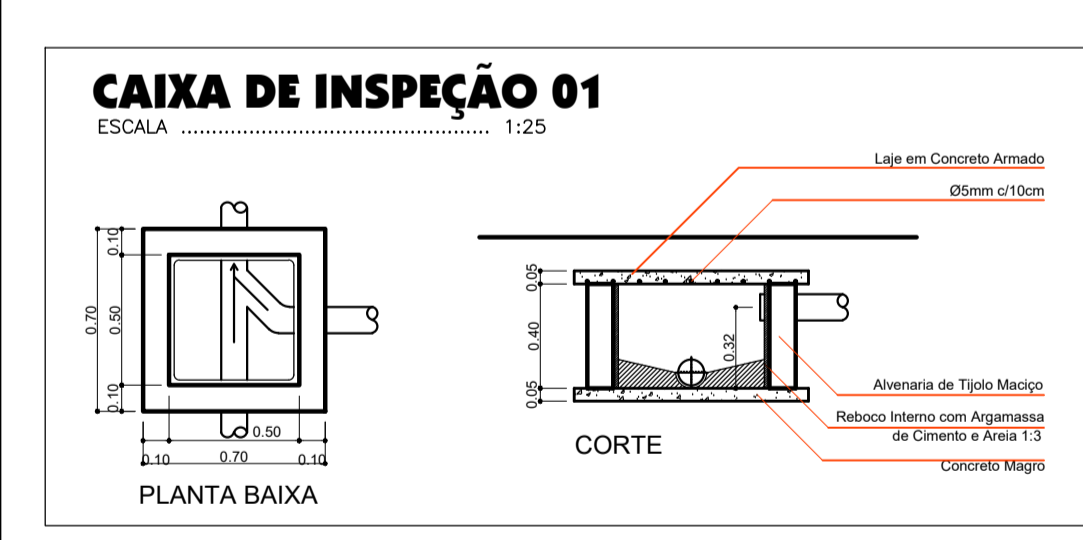
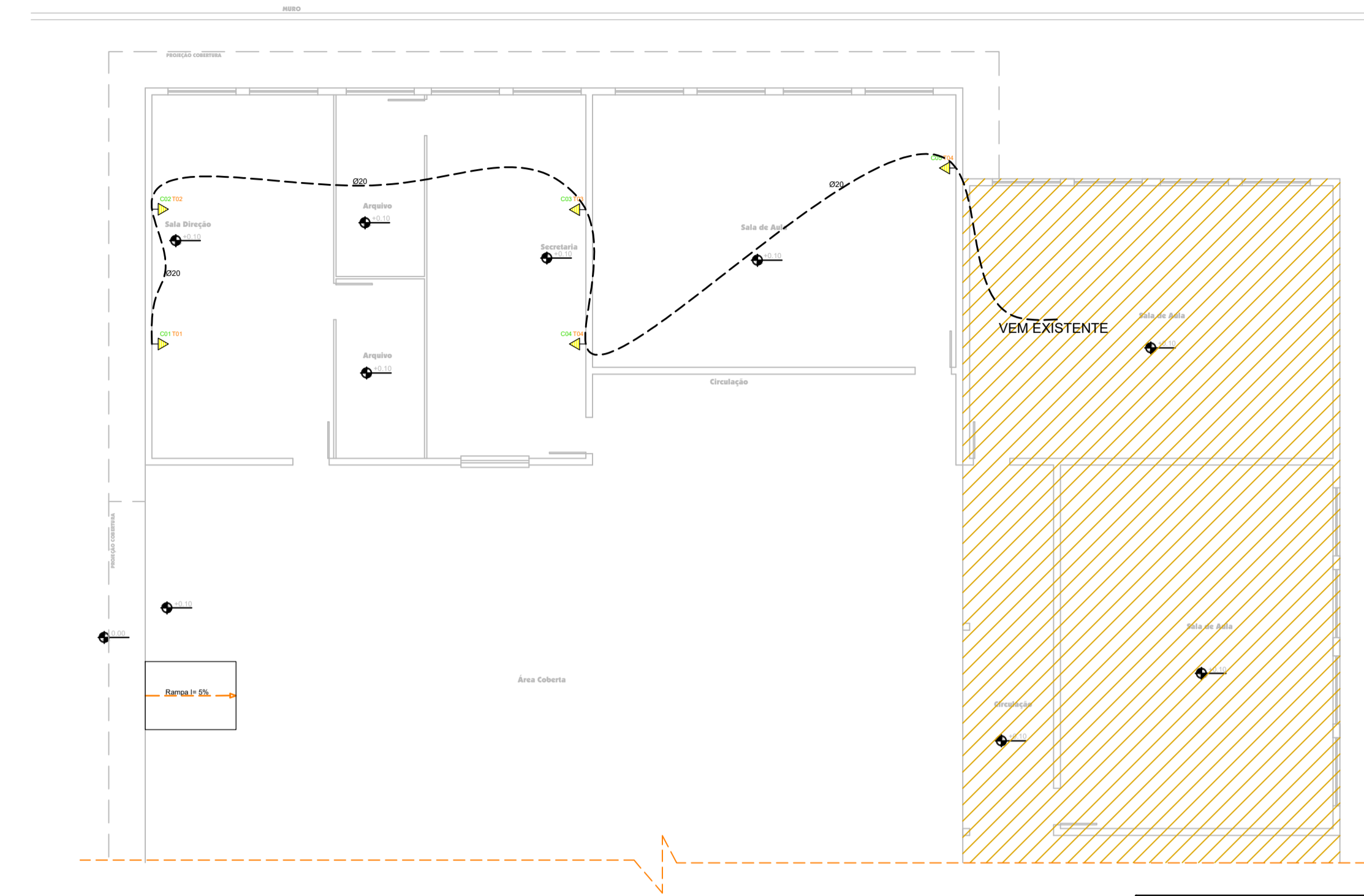


Pluvial
Escala: 1:100



Elétrico
Escala: 1:75

Lógica e Telefonia
Escala: 1:100

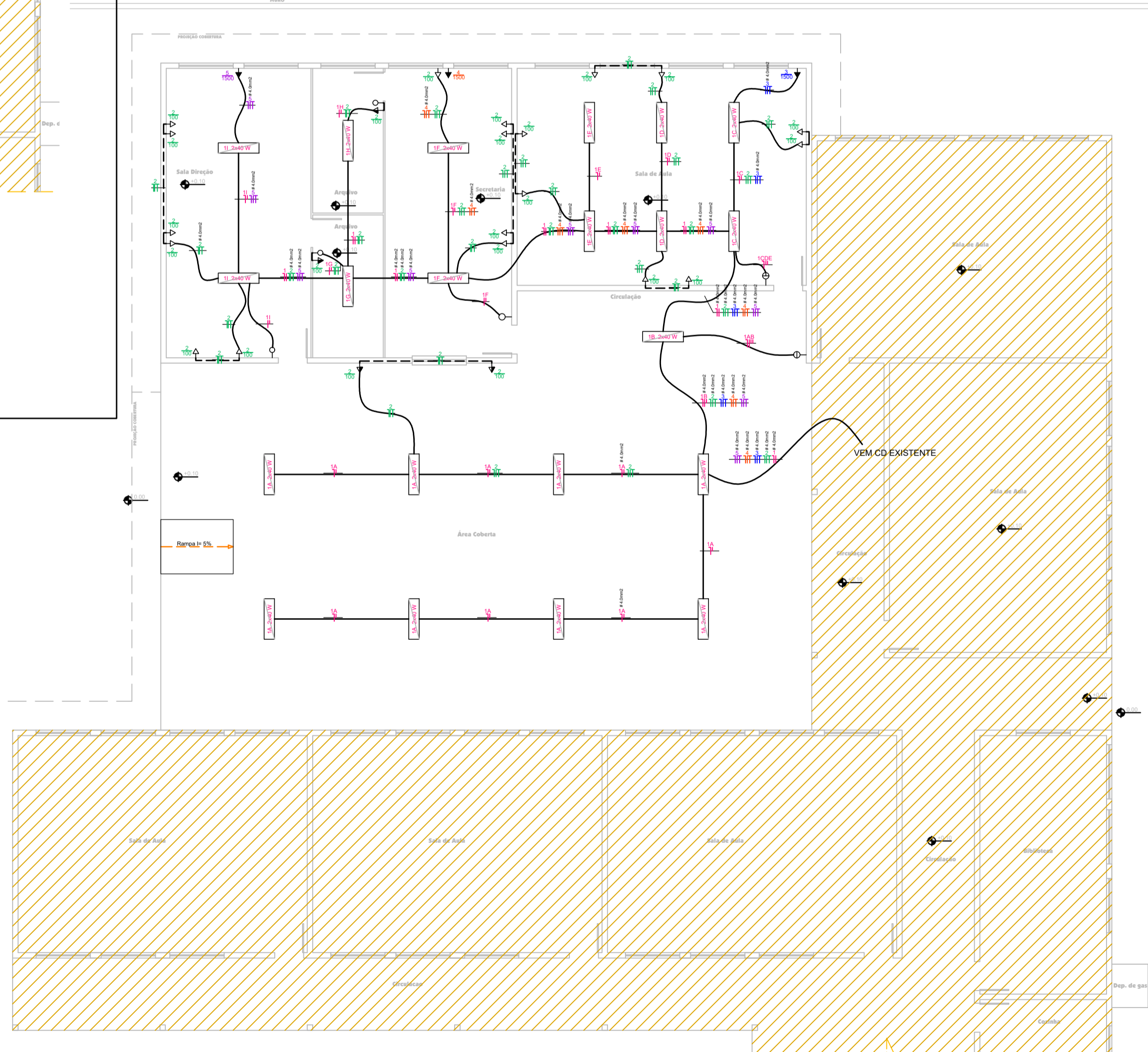


LEGENDA

- Luminária fluorescente 2x40W
- Interruptor simples (a 100cm piso acabado)
- ⊖ Interruptor duplo (a 100cm piso acabado)
- ⊕ Interruptor triplo (a 100cm piso acabado)
- ⊘ Tomada baixa (a 40cm piso acabado)
- ⊙ Tomada média (a 100cm piso acabado)
- ⊚ Tomada alta (a 220cm piso acabado)
- ⊛ Tomada computadores e telefone
- Fiação: neutro, fase e retorno
- Fio terra (aterramento)
- Eletroduto sobre forro ou embutido em laje
- Eletroduto embutido em piso ou parede

QUADRO GERAL DE CARGAS

CIRCUITO	LÂMPADAS W		TOMADAS W		CARGA (W)	FIO (mm ²)	DISJUNTOR (A)	FASE RST N
	2x40	100	1500	1500				
CIRCUITO 22	21				1880	4,0		R
CIRCUITO 23		23			2300	4,0		S
CIRCUITO 22			01		1500	4,0		T
CIRCUITO 23			01		1500	4,0		R
CIRCUITO 23			01		1500	4,0		S
TOTAL	21	23	03		8.480W	#10,0mm ²		



Elétrico
Escala: 1:75

INSTALAÇÕES

MUNICÍPIO DE JARDINÓPOLIS

UBICACÃO Ampliação Escola Municipal	ESCALA INDICADA
ENDEREÇO DA OBRA Sede Município	DATA Fevereiro/2019
CONTEÚDO Pluvial, Elétrico e Lógica e telefonia	Nº DO PROJETO 5.084
RESPONSÁVEL TÉCNICO REVISOR PROJETO	ÁREA APROVAÇÃO 332,10 m ²
Dayana Mayer Cassol Zanella Arquiteta e Urbanista	PROJETA Veridiane
CAU A59.369-9	ARQUIVO escolamunicipal.dwg

05