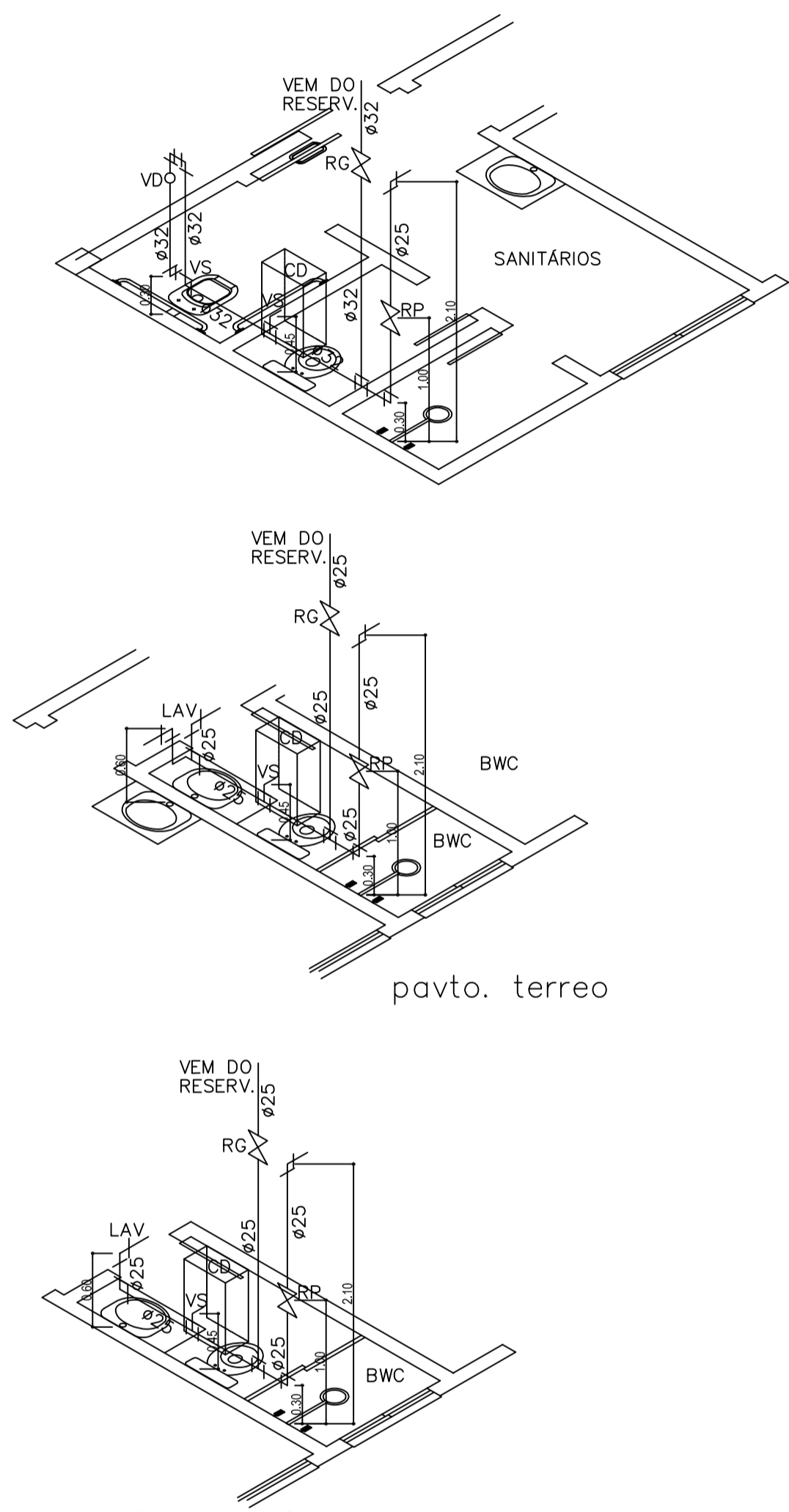
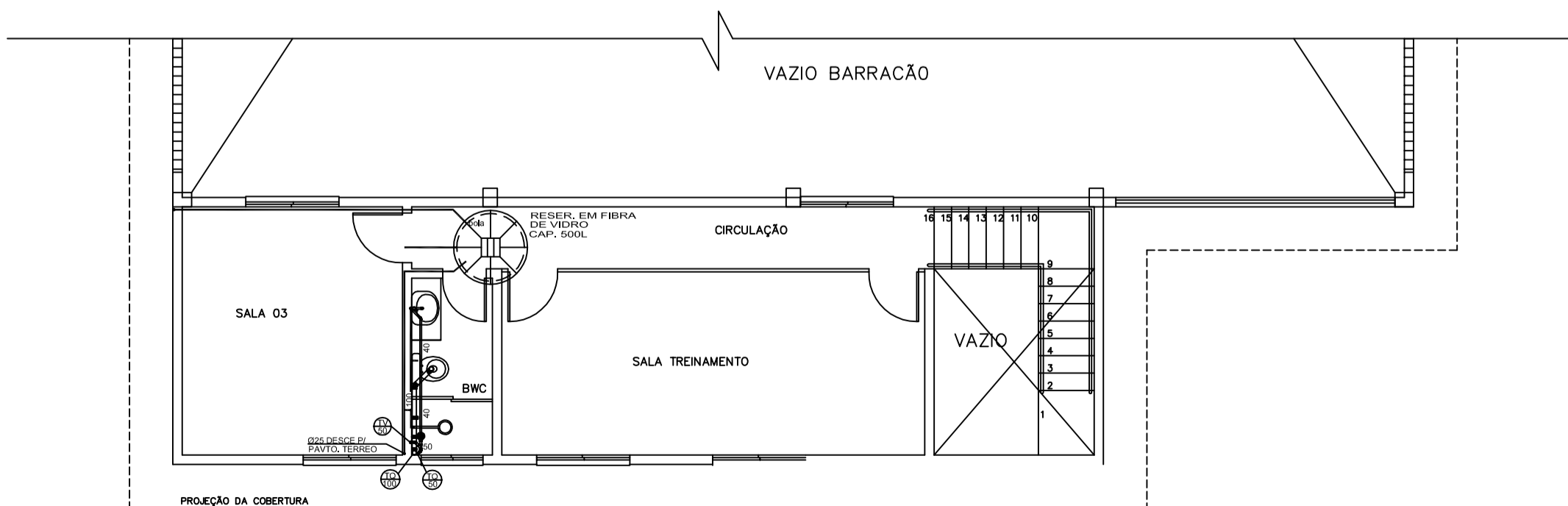


PLANTA DE COBERTURA / PLUVIAL
ESC.: 1:75



ISOMÉTRICO
ESC.: 1:25



HIDROSSANITÁRIO
PLANTA BAIXA SUPERIOR
ESC.: 1:50
ÁREA= 66,84m²

OBRA	PAVILHÃO PRÉ-MOLDADO INDUSTRIAL	
PROPRIETÁRIO	MUNICÍPIO DE JARDINÓPOLIS	
LOCAL	Linha Barrinhas - Jardinópolis - SC	
RESP. TÉCNICO	CESAR AUGUSTO ALBERTI CREA 14.306-1	
FRANCHA	02	REFERENCIA HIDROSSANITÁRIO PLANTA BAIXA SUPERIOR ISOMÉTRICO
PROJETO INSTALAÇÕES		ÁREA 729,09m ² DATA ABRIL/2014 ESCALA INDICADAS DESENHO EDILTRUDES W. FORTE