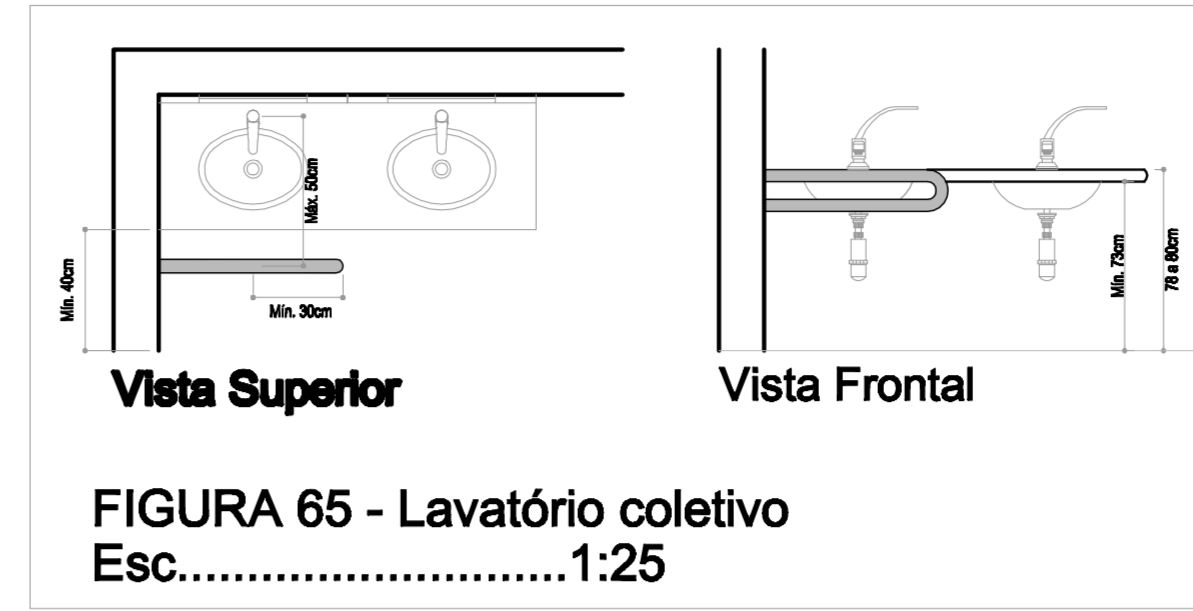


DETALHES INSTALAÇÕES HIDRÁULICAS

ESCALA 5/E

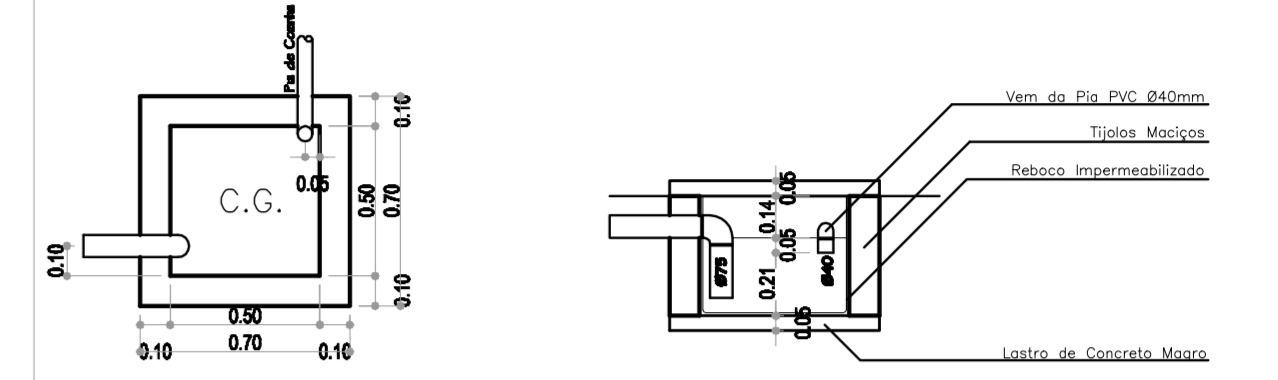
LEGENDA:

- RG - Registro de Gaveta
- RP - Registro de Pressão
- VD - Válvula de Descarga
- VS - Vaso Sanitário
- VSDF - Vaso Sanitário para Pessoas Portadoras de Necessidades Especiais
- LVB - Lavatório de Bancada
- CH - Chuveiro Plástico



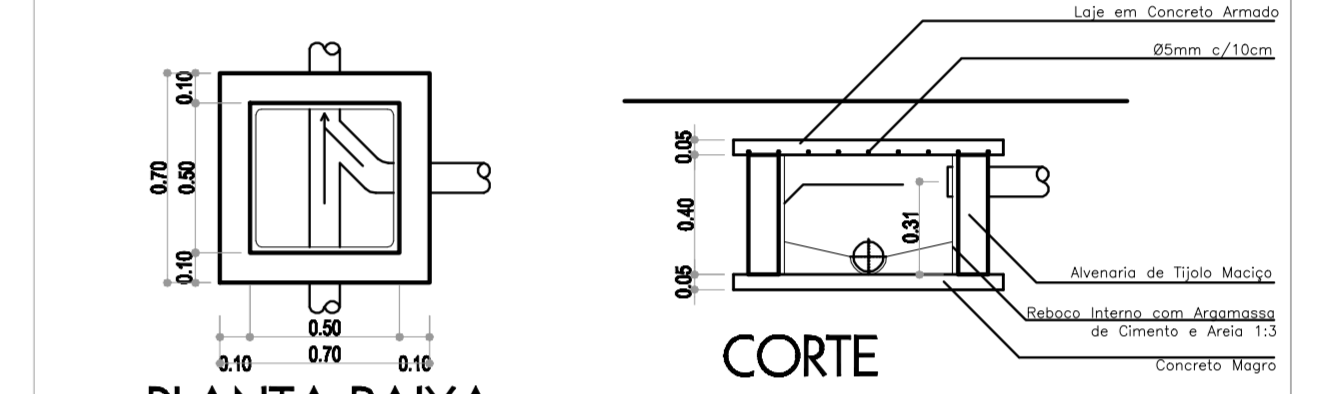
Observações:

- Período de limpeza projetado: 1 ano;
- Observar as disposições construtivas da NBR 13969/1997;
- Observar afastamento mínimo de 1,50m de divisas e ou edificações.
- Executar a fossa e sumidouro afastados no mínimo 1,50m de divisas ou da edificação;
- Todas as tubulações deverão ter caimento mínimo de 2%.



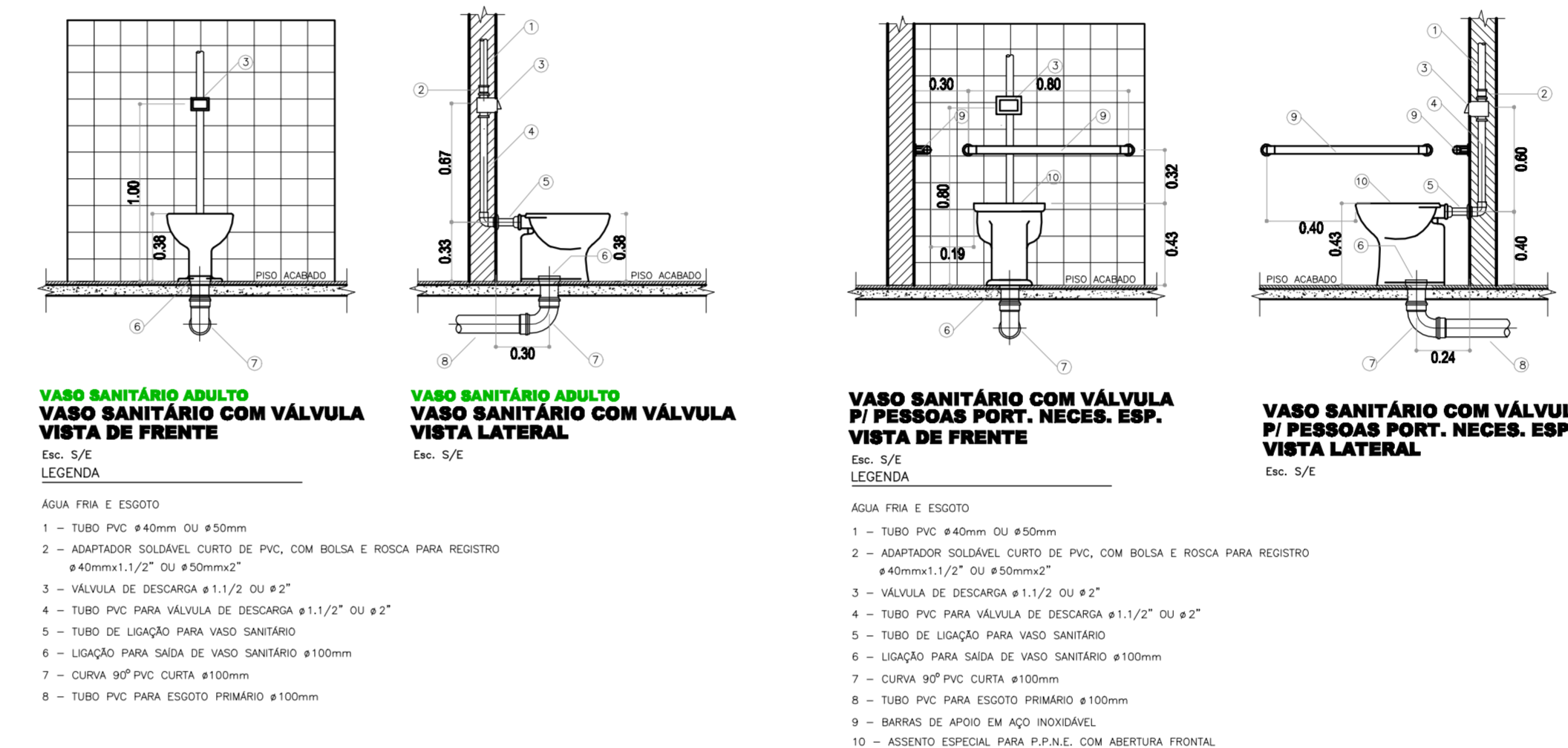
CAIXA DE GORDURA

ESCALA 1:25

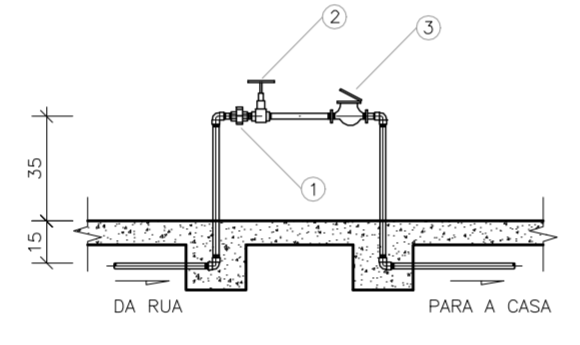


CAIXA DE INSPEÇÃO

ESCALA 1:25

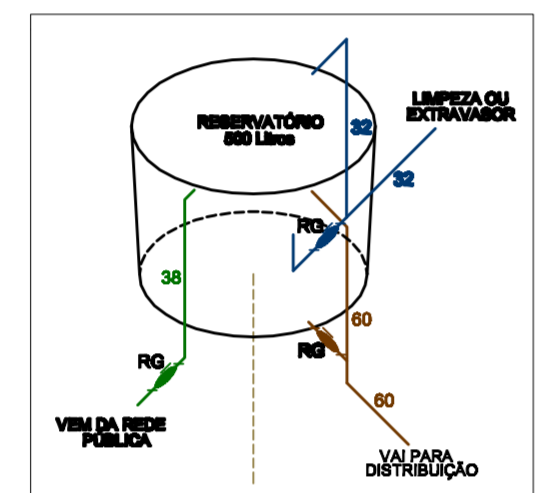


- LEGENDA**
- ÁGUA FRIA E ESGOTO
- 1 - TUBO PVC Ø40mm. OU Ø50mm
 - 2 - ADAPTADOR SOLDÁVEL, CURTO DE PVC, COM BOLSA E ROSCA PARA REGISTRO #40mmx1,1/2" OU #50mmx2"
 - 3 - VÁLVULA DE DESCARGA #1,1/2" OU #2"
 - 4 - TUBO PVC PARA VÁLVULA DE DESCARGA #1,1/2" OU #2"
 - 5 - TUBO DE LIGAÇÃO PARA VASO SANITÁRIO
 - 6 - LIGAÇÃO PARA SAÍDA DE VASO SANITÁRIO Ø100mm
 - 7 - CURVA 90° PVC CURTA Ø100mm
 - 8 - TUBO PVC PARA ESGOTO PRIMÁRIO Ø100mm
 - 9 - BASES DE APOIO EM AÇO INOXIDÁVEL
 - 10 - ASSOITO ESPECIAL PARA P.F.A.L.E. COM ABERTURA FRONTAL



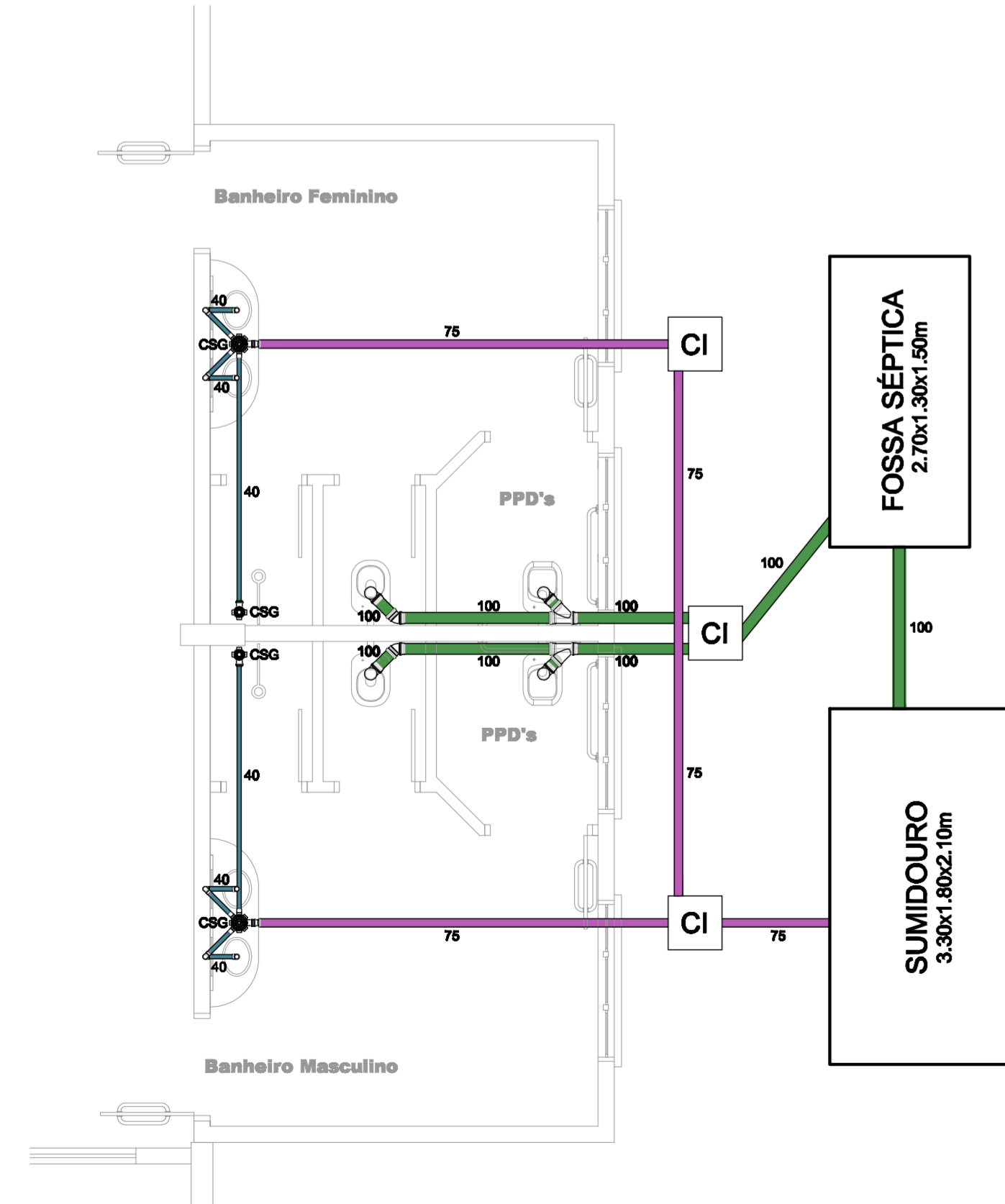
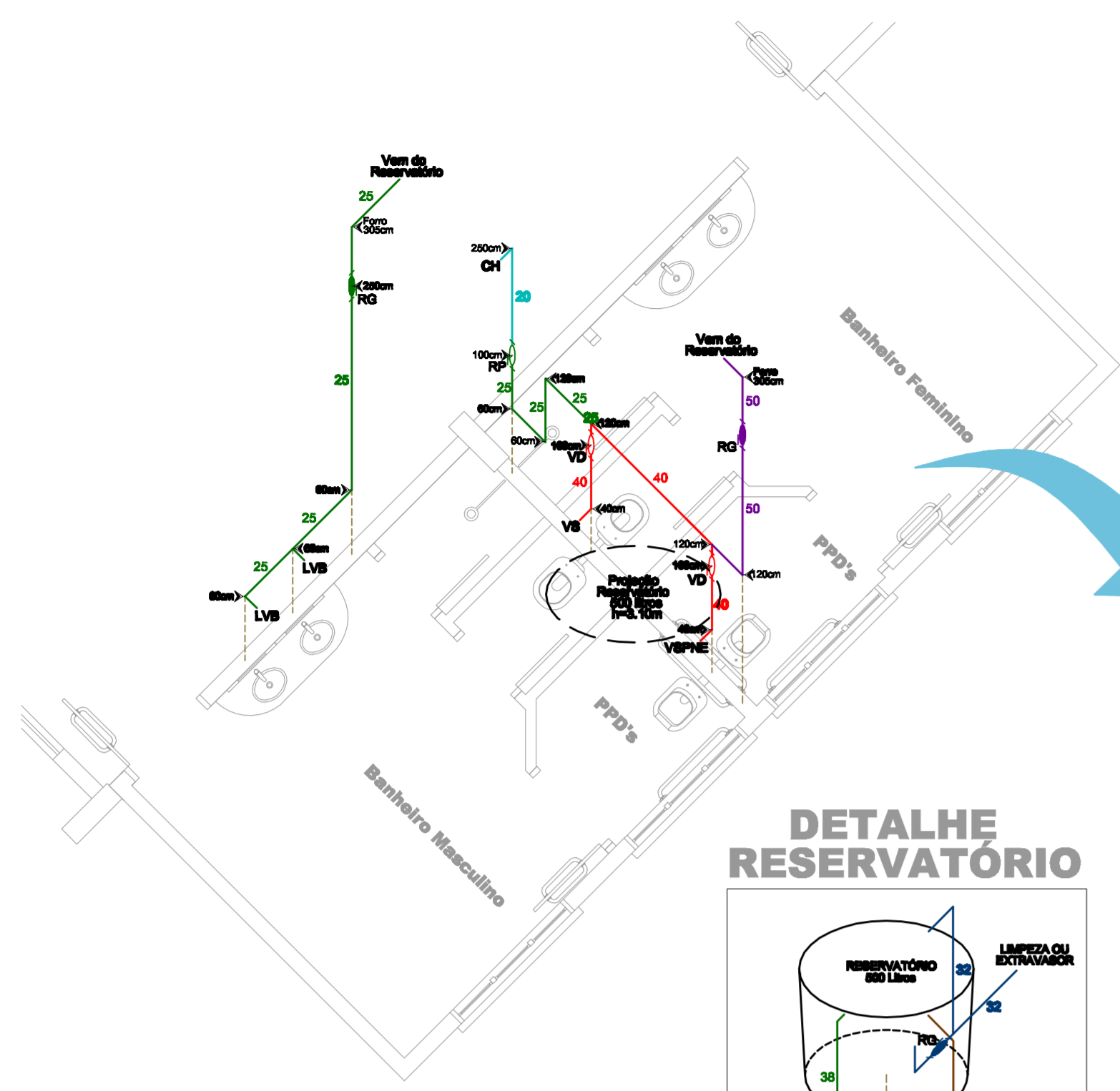
- LEGENDA**
- 1 - LINHA
 - 2 - REGISTRO
 - 3 - HIDRÔMETRO

DETALHE RESERVATÓRIO

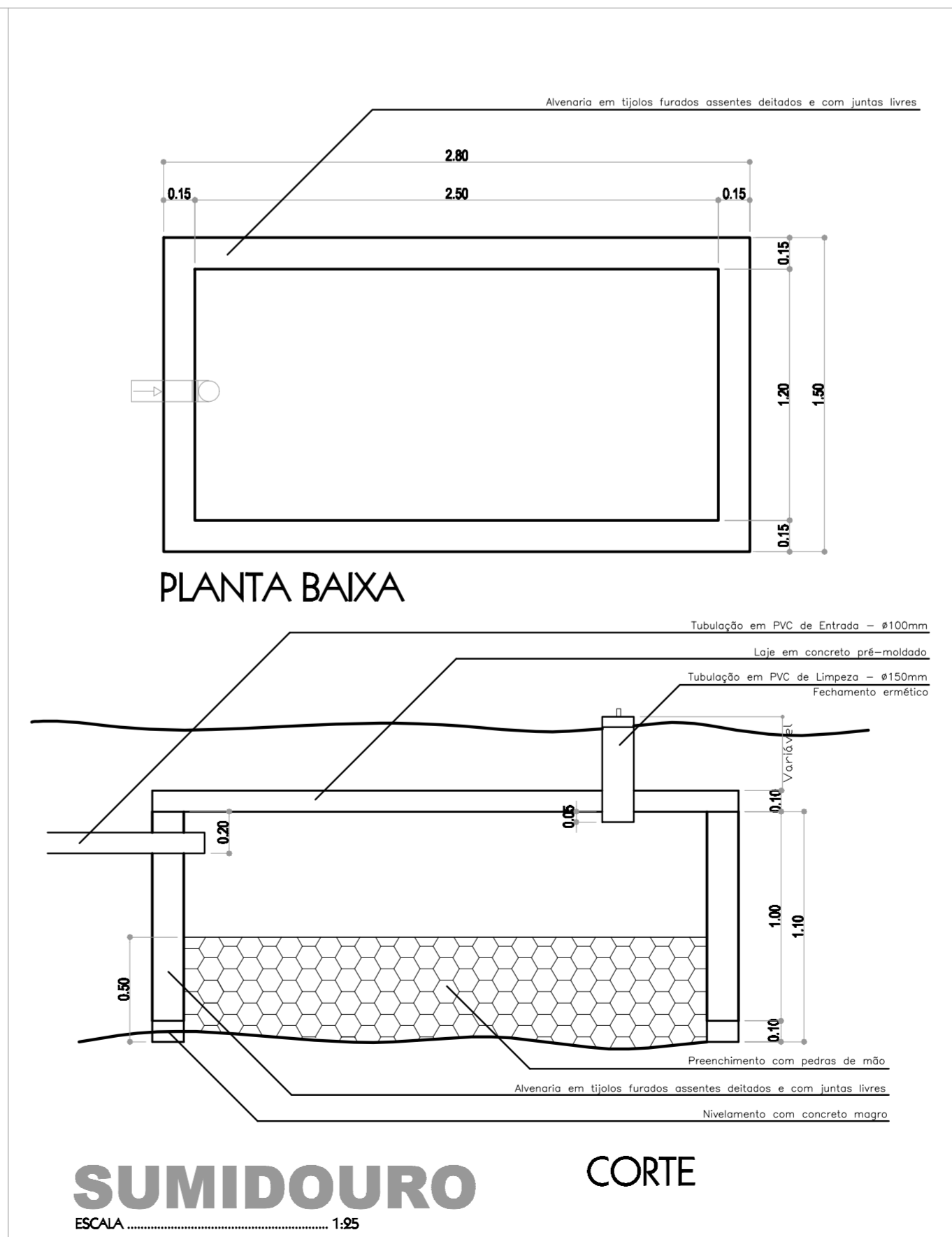
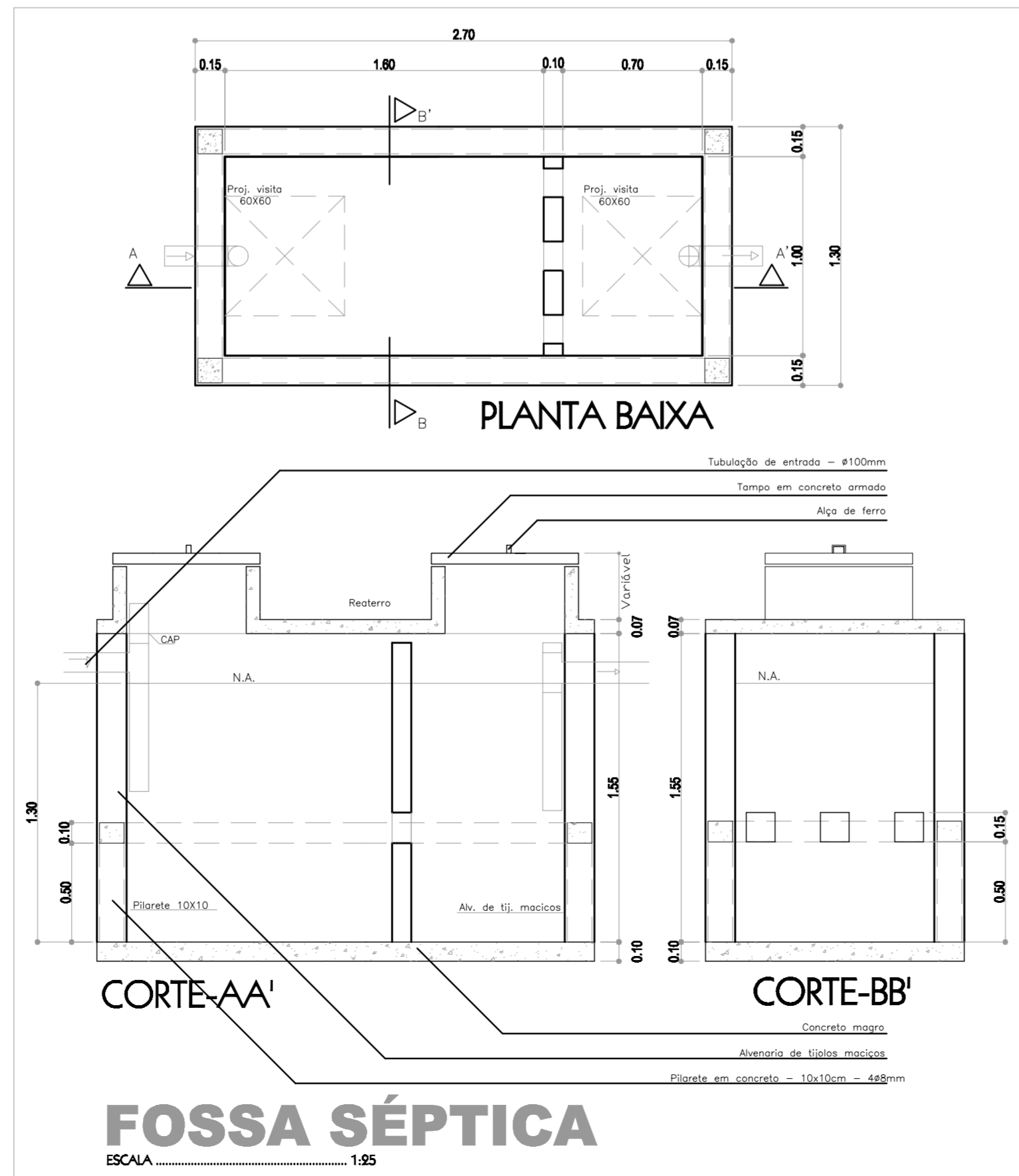


ISOMÉTRICO

ESCALA 1:50



- LEGENDA:**
- C.S.G - Caixa Sifonada com Grelha
 - C.I. - Caixa de Inspeção



SANITÁRIO

ESCALA 1:50



AMOSC
ASSOCIAÇÃO DOS MUNICÍPIOS DO OESTE DE SANTA CATARINA

PREFEITURA MUNICIPAL DE JARDINÓPOLIS

DESCRIÇÃO QUADRA ESPORTIVA	ESCALA INDICADA
RESERVO DA OBRA LINHA BARRINHAS	DATA Junho/2013
CONTÍDUO Isométrico, Sanitário e Detalhes	ÁREA 889,52 m²
RESPONSÁVEL TÉCNICO RUI RICARDO	PROJETO Nº 4.779
Eng. Civil Claudete Skowronski Canal CREA n. 063.131-9	PROPOSTA Nº 03
	PROPOSTA Veridiane
	ARQUIVO quadra de esporte.dwg