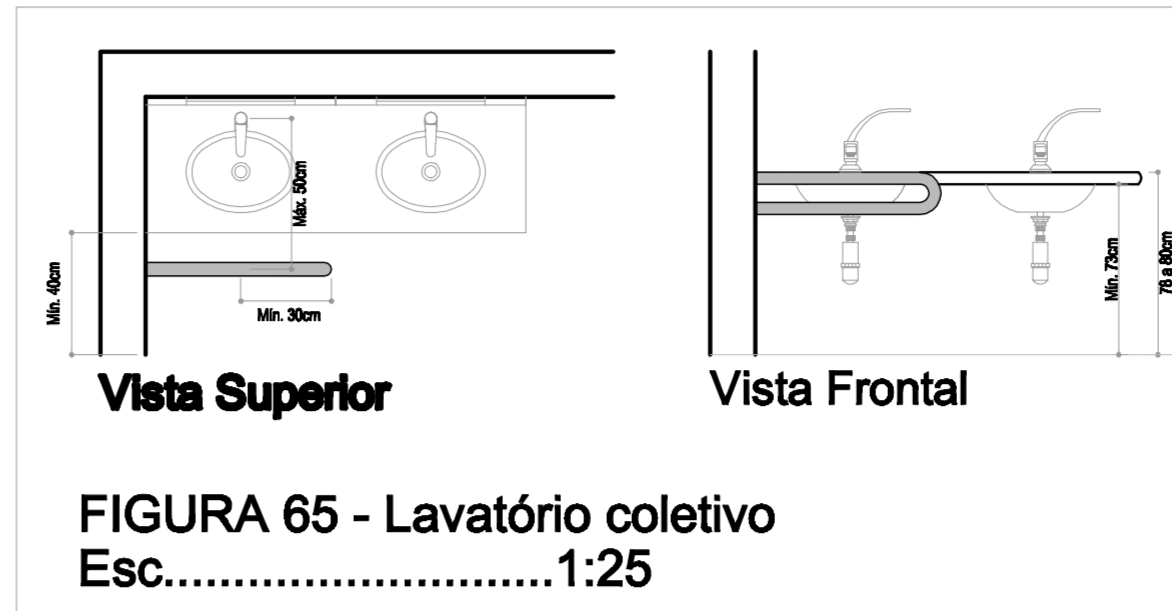


DETALHES INSTALAÇÕES HIDRÁULICAS

ESCALA 5/E

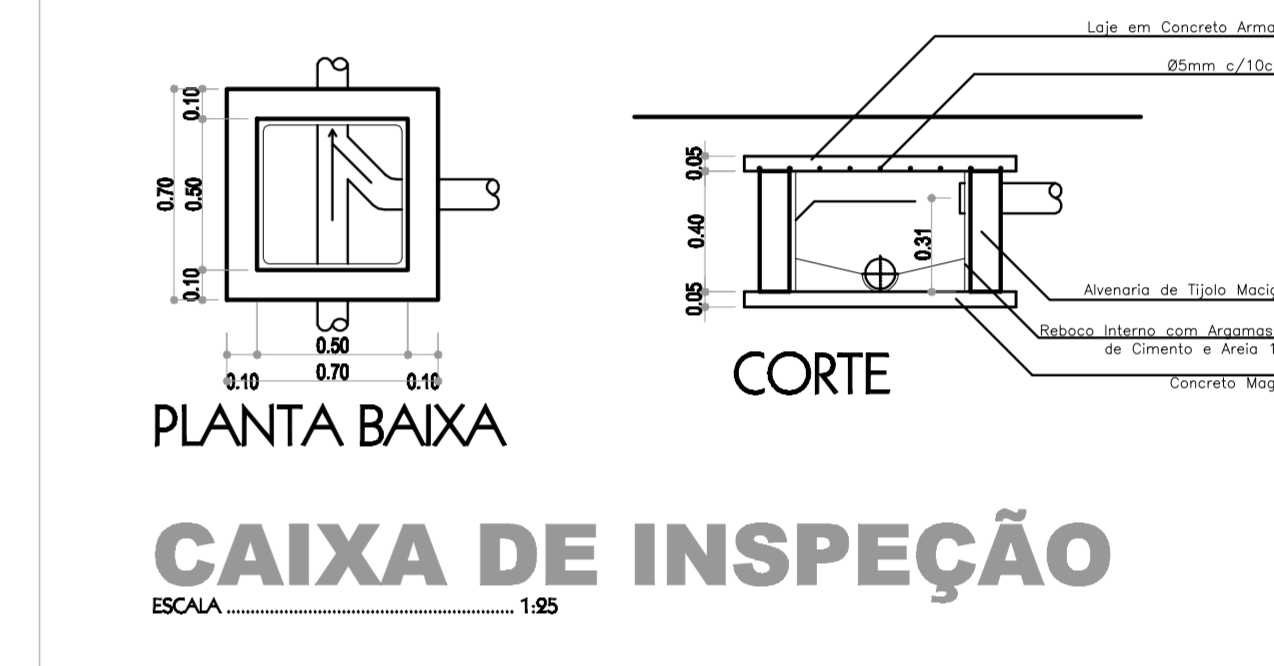
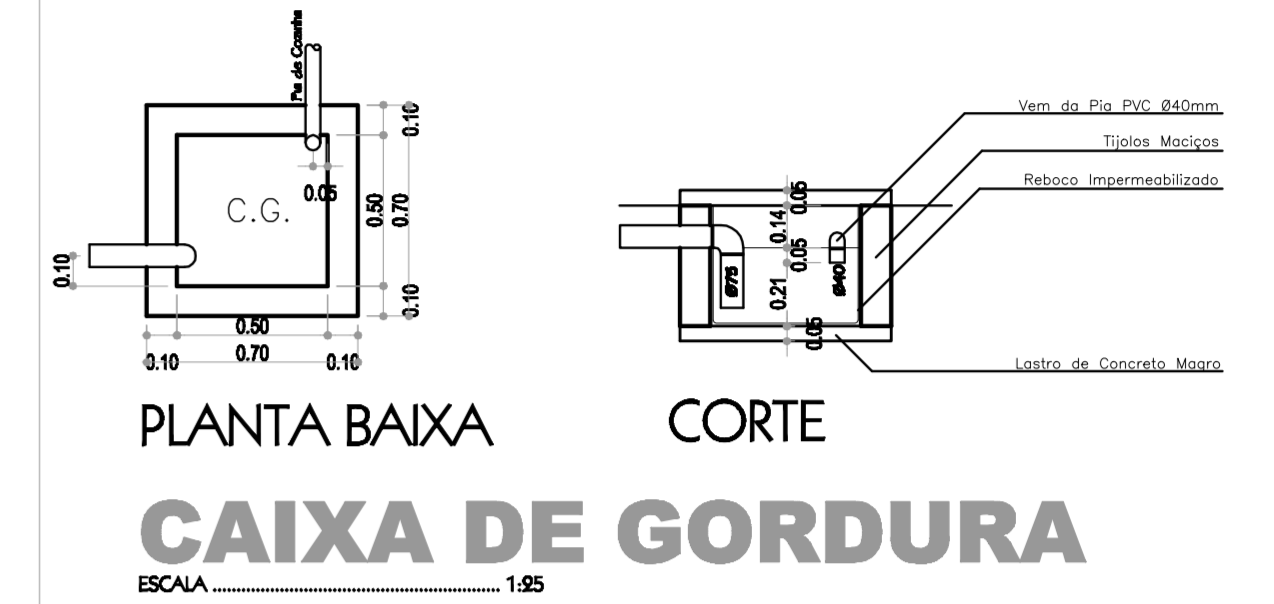
LEGENDA:

- RG - Registro de Gaveta
- RP - Registro de Pressão
- VD - Válvula de Descarga
- VS - Vaso Sanitário
- VSDF - Vaso Sanitário para Pessoas Portadoras de Necessidades Especiais
- LVB - Lavatório de Bancada
- CH - Chuveiro Plástico

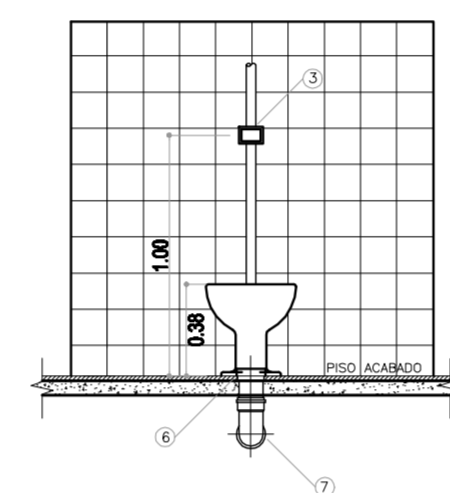
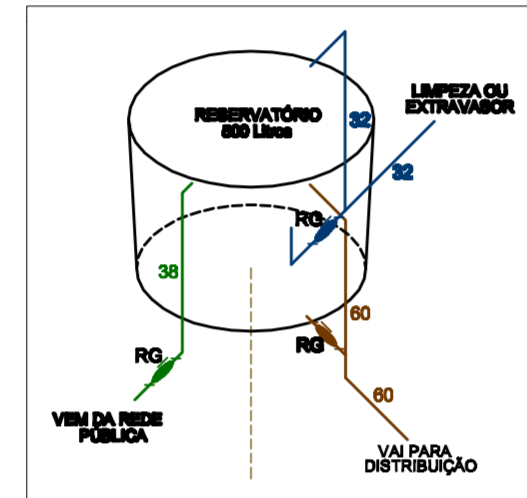


Observações:

- Período de limpeza projetado: 1 ano;
- Observar as disposições construtivas da NBR 13969/1997;
- Observar afastamento mínimo de 1,50m de divisas e ou edificações.
- Executar a fossa e sumidouro afastados no mínimo 1,50m de divisas ou da edificação;
- Todas as tubulações deverão ter caimento mínimo de 2%.



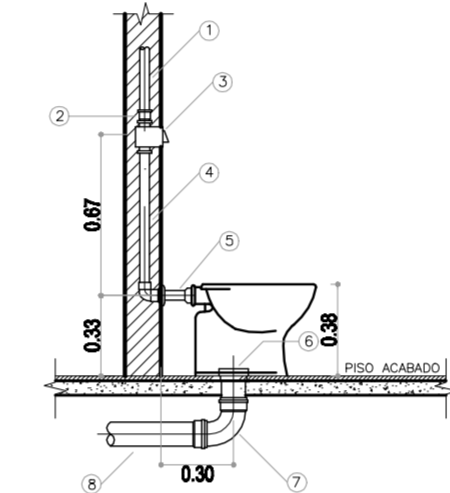
DETALHE RESERVATÓRIO



VASO SANITÁRIO ADULTO
VASO SANITÁRIO COM VÁLVULA
VISTA DE FRENTE
Esc. 5/E
LEGENDA

AQUA FRIA E ESGOTO

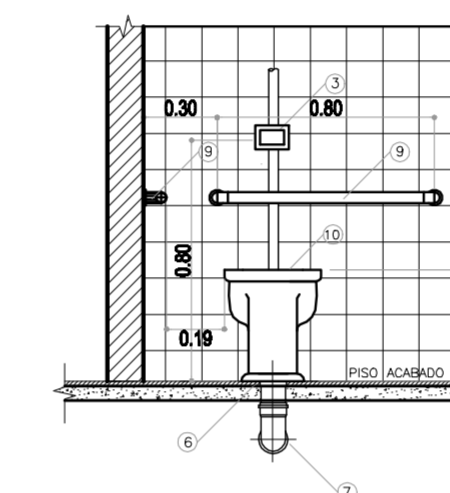
- 1 - TUBO PVC #40mm OU #50mm
- 2 - ADAPTADOR SOLIDAR, CURTO DE PVC, COM BOLSA E ROSCA PARA REGISTRO #40mmx1 1/2" OU #50mmx2"
- 3 - VÁLVULA DE DESCARGA #1 1/2" OU #2"
- 4 - TUBO PVC PARA VÁLVULA DE DESCARGA #1 1/2" OU #2"
- 5 - TUBO DE LIGAÇÃO PARA VASO SANITÁRIO
- 6 - LIGAÇÃO PARA SAÍDA DE VASO SANITÁRIO #100mm
- 7 - CURVA 90° PVC CURTA #100mm
- 8 - TUBO PVC PARA ESGOTO PRIMÁRIO #100mm



VASO SANITÁRIO ADULTO
VASO SANITÁRIO COM VÁLVULA
VISTA LATERAL
Esc. 5/E
LEGENDA

AQUA FRIA E ESGOTO

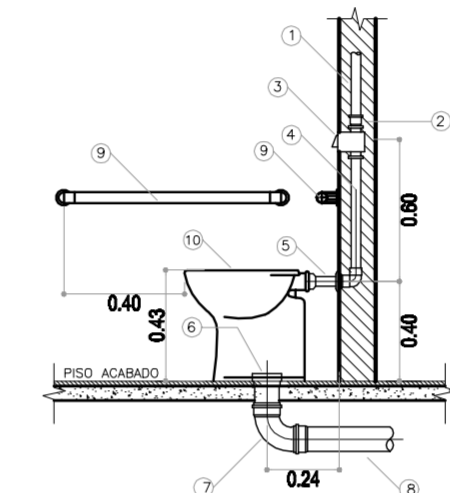
- 1 - TUBO PVC #40mm OU #50mm
- 2 - ADAPTADOR SOLIDAR, CURTO DE PVC, COM BOLSA E ROSCA PARA REGISTRO #40mmx1 1/2" OU #50mmx2"
- 3 - VÁLVULA DE DESCARGA #1 1/2" OU #2"
- 4 - TUBO PVC PARA VÁLVULA DE DESCARGA #1 1/2" OU #2"
- 5 - TUBO DE LIGAÇÃO PARA VASO SANITÁRIO
- 6 - LIGAÇÃO PARA SAÍDA DE VASO SANITÁRIO #100mm
- 7 - CURVA 90° PVC CURTA #100mm
- 8 - TUBO PVC PARA ESGOTO PRIMÁRIO #100mm
- 9 - BARRAS DE APOIO EM AÇO INOXIDÁVEL
- 10 - ASSIDO ESPECIAL PARA P.P.A.E. COM ABERTURA FRONTAL



VASO SANITÁRIO COM VÁLVULA P/ PESSOAS PORT. NECES. ESP.
VISTA DE FRENTE
Esc. 5/E
LEGENDA

AQUA FRIA E ESGOTO

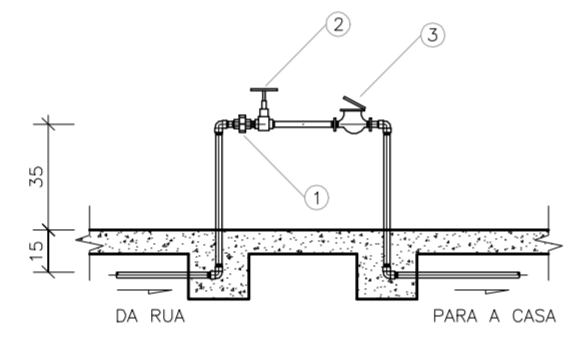
- 1 - TUBO PVC #40mm OU #50mm
- 2 - ADAPTADOR SOLIDAR, CURTO DE PVC, COM BOLSA E ROSCA PARA REGISTRO #40mmx1 1/2" OU #50mmx2"
- 3 - VÁLVULA DE DESCARGA #1 1/2" OU #2"
- 4 - TUBO PVC PARA VÁLVULA DE DESCARGA #1 1/2" OU #2"
- 5 - TUBO DE LIGAÇÃO PARA VASO SANITÁRIO
- 6 - LIGAÇÃO PARA SAÍDA DE VASO SANITÁRIO #100mm
- 7 - CURVA 90° PVC CURTA #100mm
- 8 - TUBO PVC PARA ESGOTO PRIMÁRIO #100mm
- 9 - BARRAS DE APOIO EM AÇO INOXIDÁVEL
- 10 - ASSIDO ESPECIAL PARA P.P.A.E. COM ABERTURA FRONTAL



VASO SANITÁRIO COM VÁLVULA P/ PESSOAS PORT. NECES. ESP.
VISTA LATERAL
Esc. 5/E
LEGENDA

AQUA FRIA E ESGOTO

- 1 - TUBO PVC #40mm OU #50mm
- 2 - ADAPTADOR SOLIDAR, CURTO DE PVC, COM BOLSA E ROSCA PARA REGISTRO #40mmx1 1/2" OU #50mmx2"
- 3 - VÁLVULA DE DESCARGA #1 1/2" OU #2"
- 4 - TUBO PVC PARA VÁLVULA DE DESCARGA #1 1/2" OU #2"
- 5 - TUBO DE LIGAÇÃO PARA VASO SANITÁRIO
- 6 - LIGAÇÃO PARA SAÍDA DE VASO SANITÁRIO #100mm
- 7 - CURVA 90° PVC CURTA #100mm
- 8 - TUBO PVC PARA ESGOTO PRIMÁRIO #100mm
- 9 - BARRAS DE APOIO EM AÇO INOXIDÁVEL
- 10 - ASSIDO ESPECIAL PARA P.P.A.E. COM ABERTURA FRONTAL



CAVALETE-PADRÃO CASAN

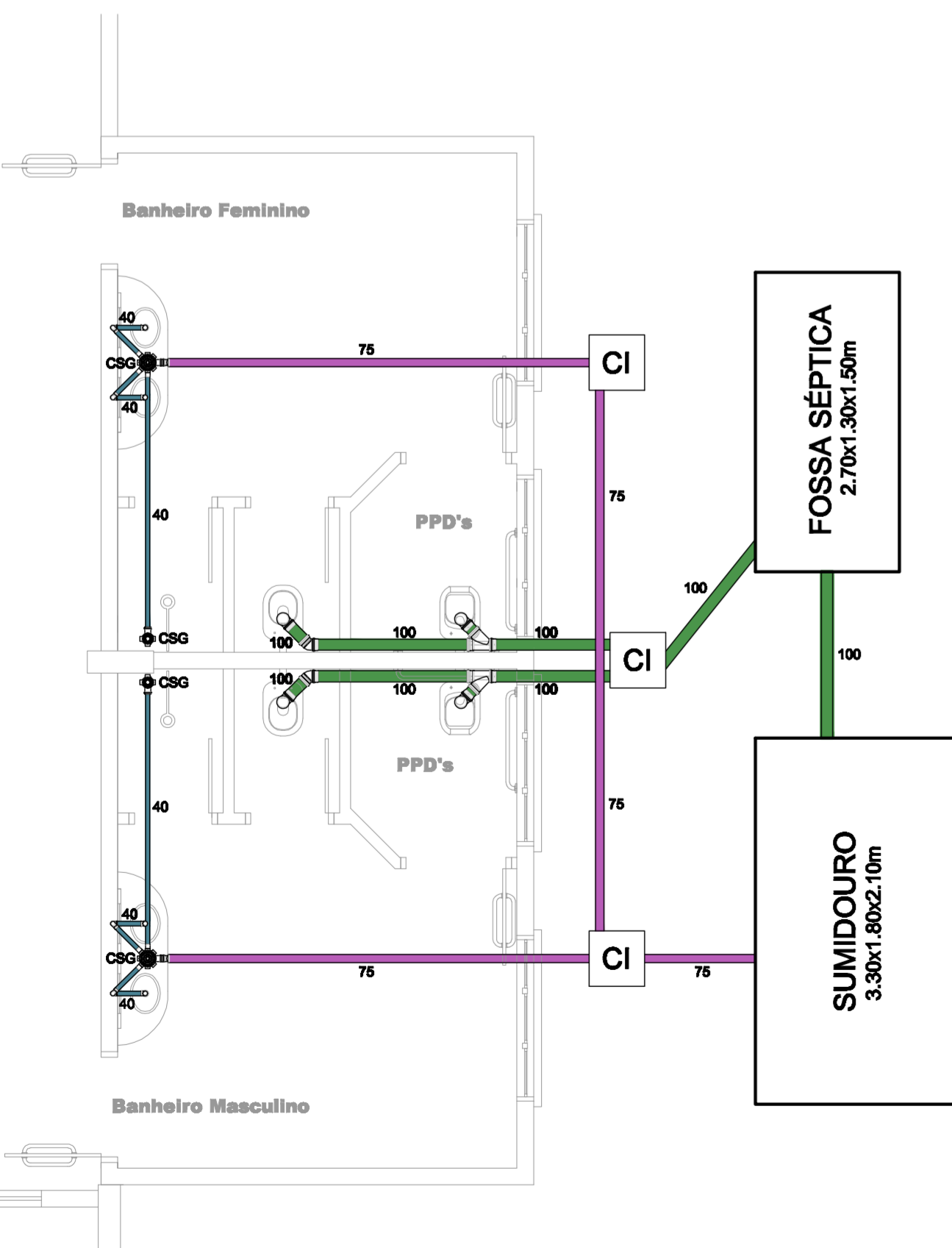
Escala 1:20

LEGENDA

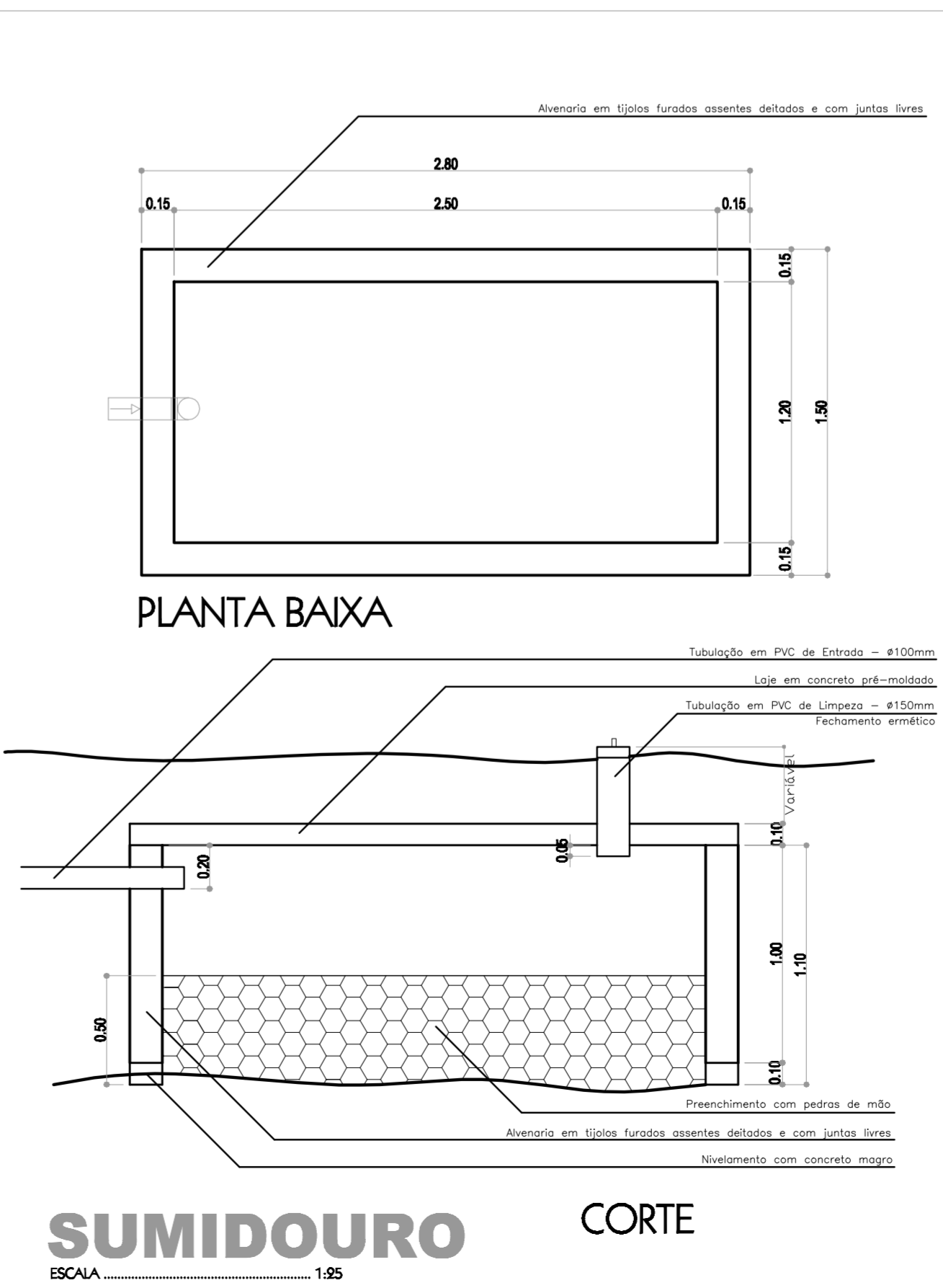
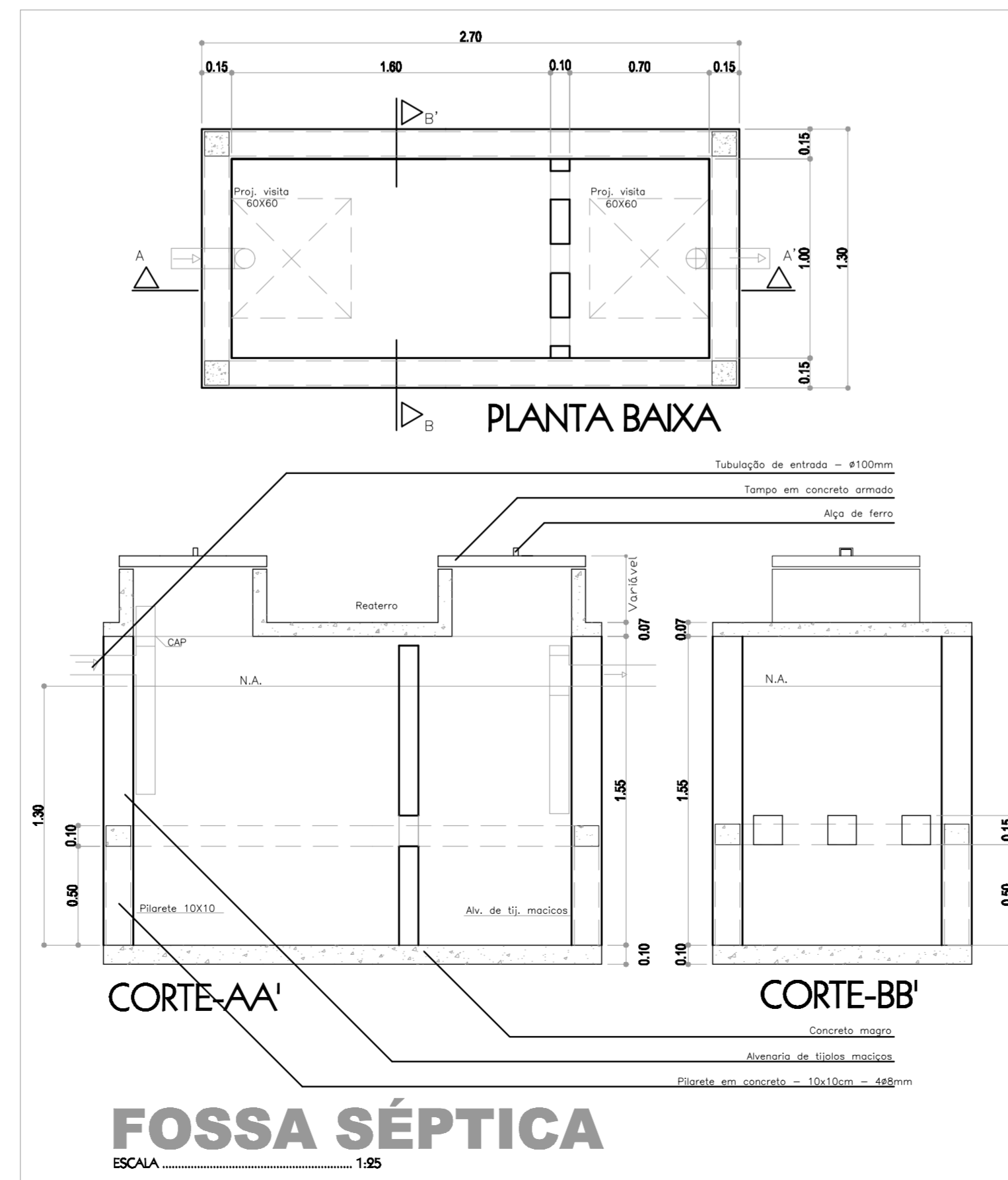
- 1 - UNÍÃO
- 2 - REGISTRO
- 3 - HIDRÔMETRO

ISOMÉTRICO

ESCALA 1:50



- LEGENDA:**
- C.S.G - Caixa Sifonada com Grelha
 - C.I. - Caixa de Inspeção



SANITÁRIO

ESCALA 1:50



AMOSC
ASSOCIAÇÃO DOS MUNICÍPIOS DO OESTE DE SANTA CATARINA

PREFEITURA MUNICIPAL DE JARDINÓPOLIS

UBICAÇÃO	QUADRA ESPORTIVA	ESCALA	INDICADA
INSCRIÇÃO DA OBR	SEDE DO MUNICÍPIO	DATA	Junho/2013
CONTEÚDO	Isométrico, Sanitário e Detalhes	ÁREA	829,52 m²
RESPONSÁVEL TÉCNICO PROJETO		BRANDEJA	Vericlene
		ÁREA	quadra de esporte.dwg

Eng. Civil Claudete Skowronski Canal
CREA n. 063.131-9

03