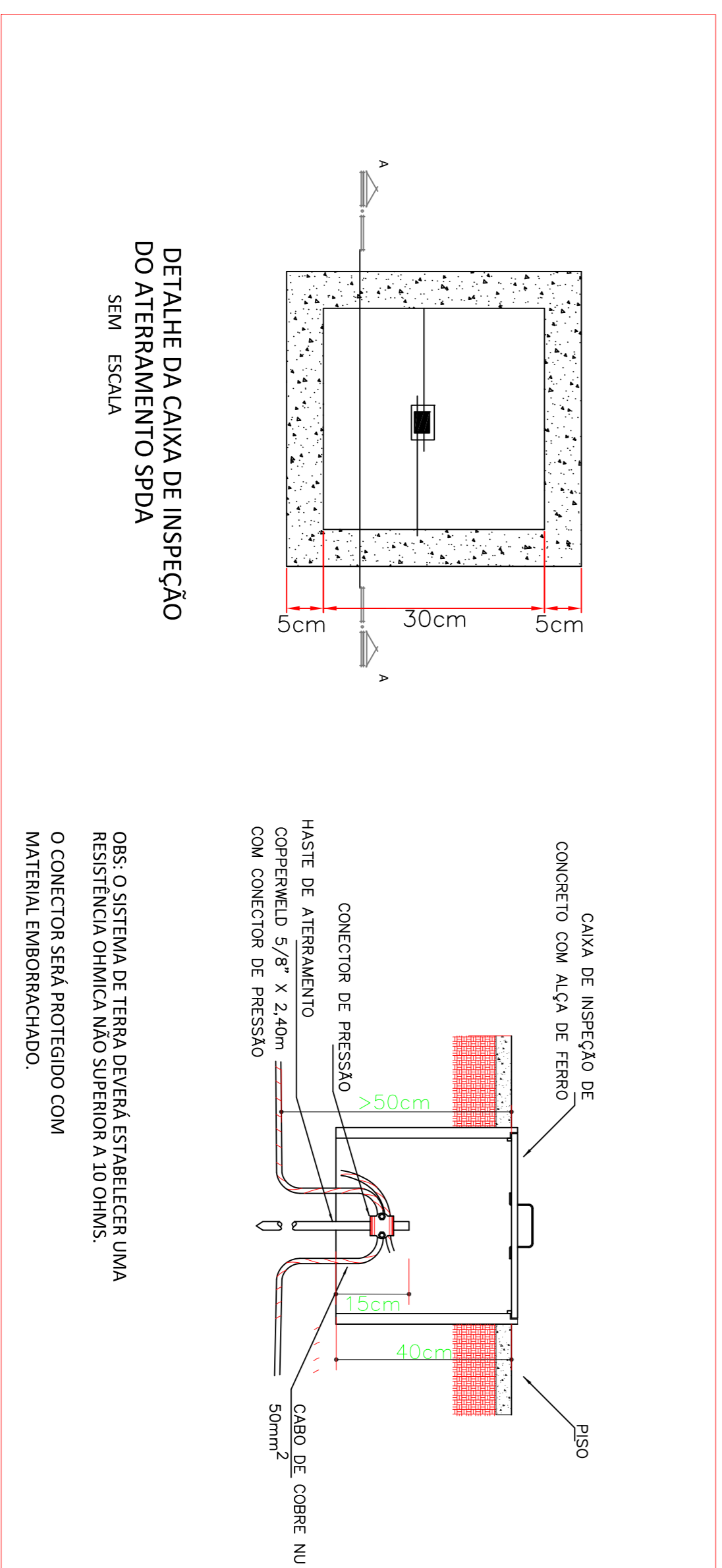


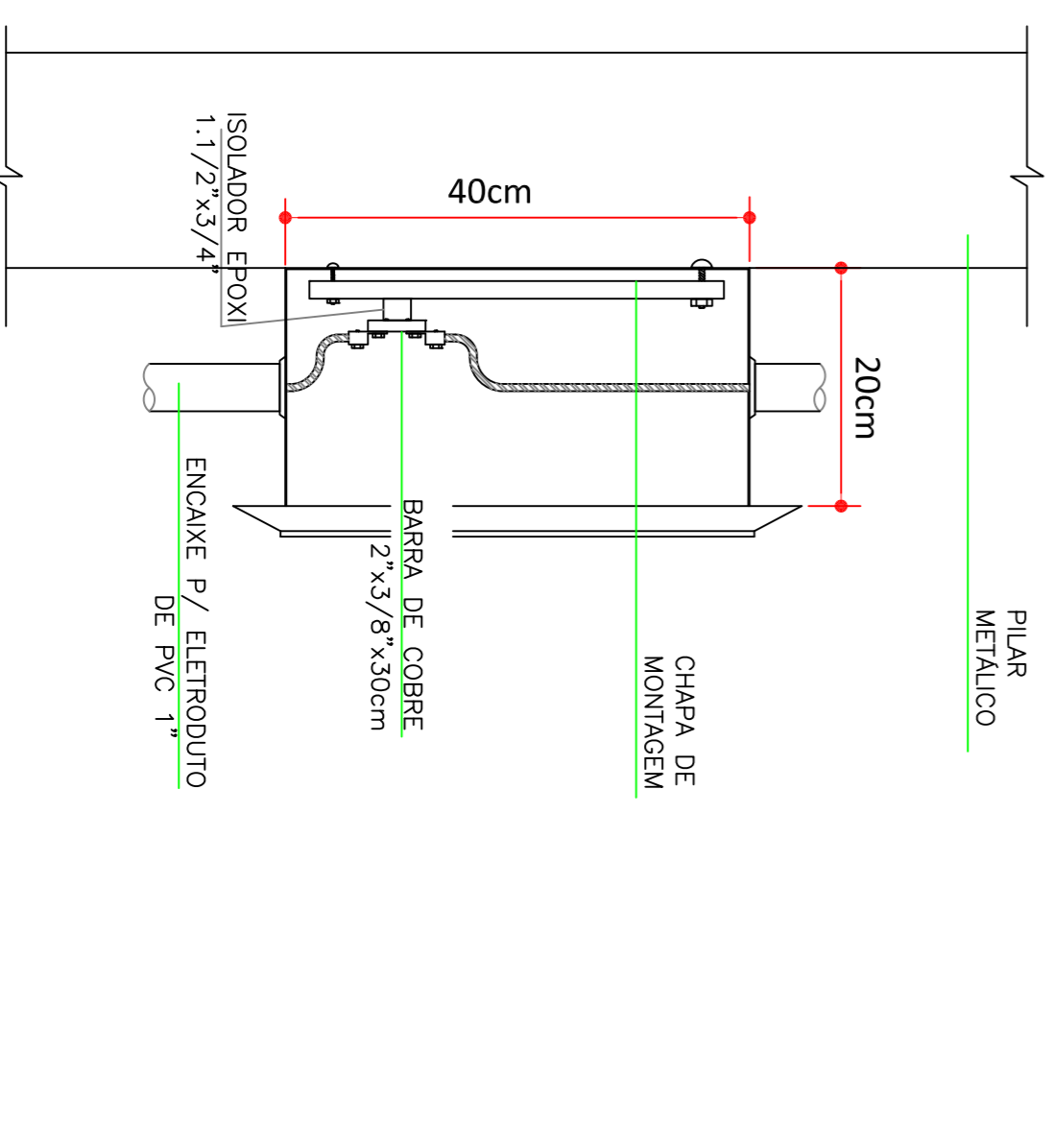
**PLANTA DE COBERTURA - SPDA**  
ESCALA 1/100



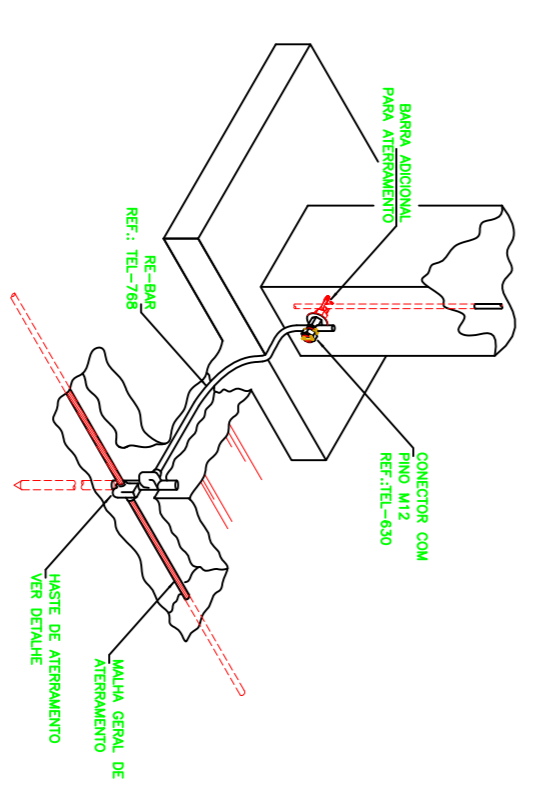
**DETALHE DA CAIXA DE INSPEÇÃO DO ATERRAMENTO SPDA**  
SEM ESCALA

OBS.: O SISTEMA DE TERRA DEVERÁ ESTABELEÇER UMA RESISTÊNCIA ÔHMICA NÃO SUPERIOR A 10 OHMS. O CONECTOR SERÁ PROTEGIDO COM MATERIAL EMBORRACHADO.

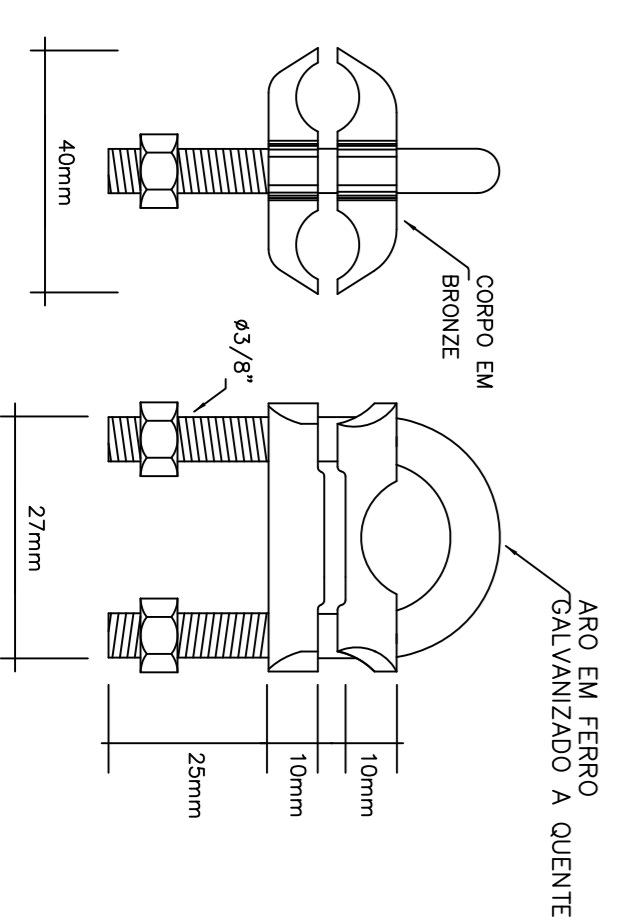
**DETALHE 01 (Detalhe 06 - anexo B IN10)**  
s/escala



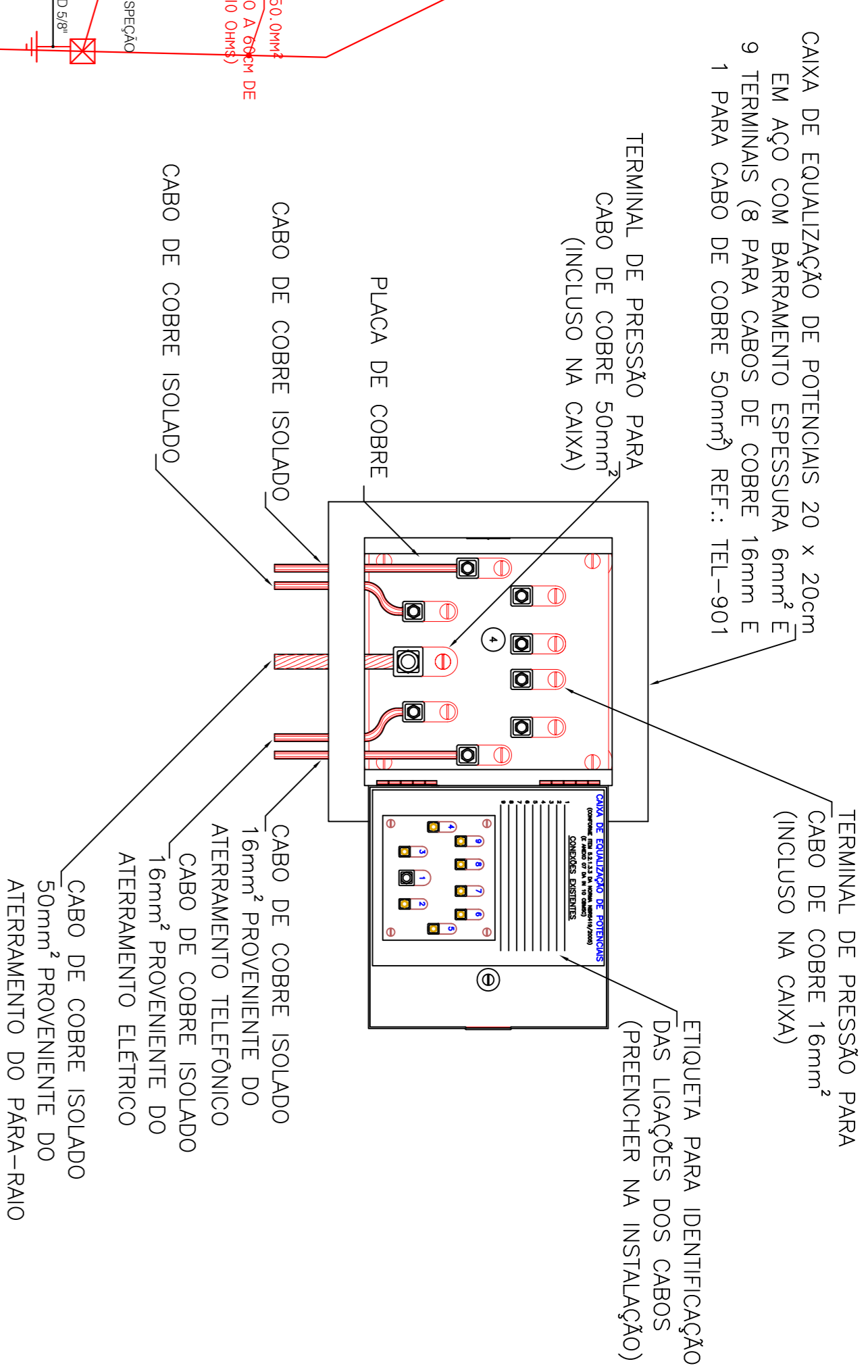
**CAIXA DE EQUILIBRAÇÃO DE POTENCIAIS**



**DESCIDA DE BARRA ADICIONAL PARA ATERRAMENTO DETALHE 03**



**DETALHE 07 – EXEMPLO DE LIGAÇÕES POSSÍVEIS NA CAIXA DE EQUILIBRAÇÃO (LEP/TAP) S/ESC.**



## PREVENTIVO

**GLOBAL ENGENHARIA**  
A.V. NEREU RAMOS -D 75 CHAPECO / SC  
GLOBALENGENHARIA@GMAIL.COM  
TALK: (49) 99995600 / 88331902

Obra: **BARRAÇÃO INDUSTRIAL - ÁREA = 1.003,25 M²**

Projeto: **PREFEITURA MUNICIPAL DE JARDINÓPOLIS**

Endereço: **AV. GETÚLIO VARGAS 815 - CENTRO**

Projeto: **PCI**

Plantas Baixas SPDA  
DETALHES SPDA

Parcela: **A1**

Escala: **1/50**

Data: **17/12/2015**

Local: **CHAPECO - SC**

Nome do Arquivo: **PCI - V02 - JARDINÓPOLIS.dwt**