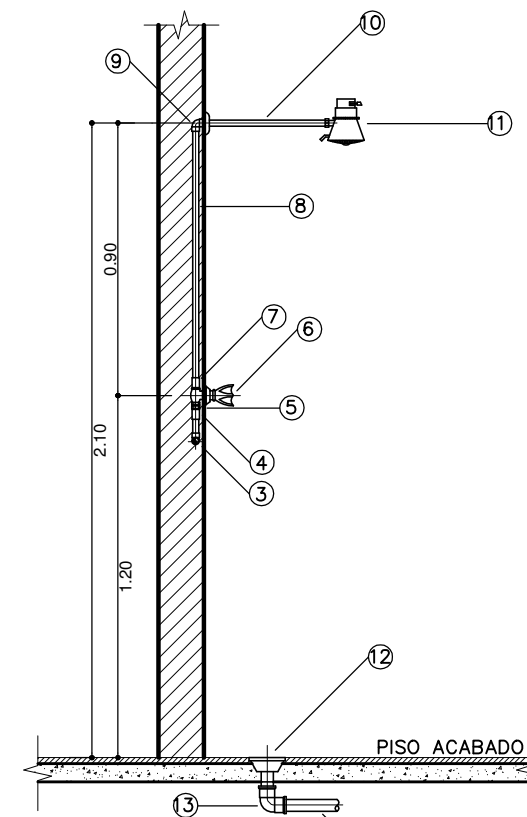


**CHUVEIRO - VISTA DE FRENTE**

Escala 1:25



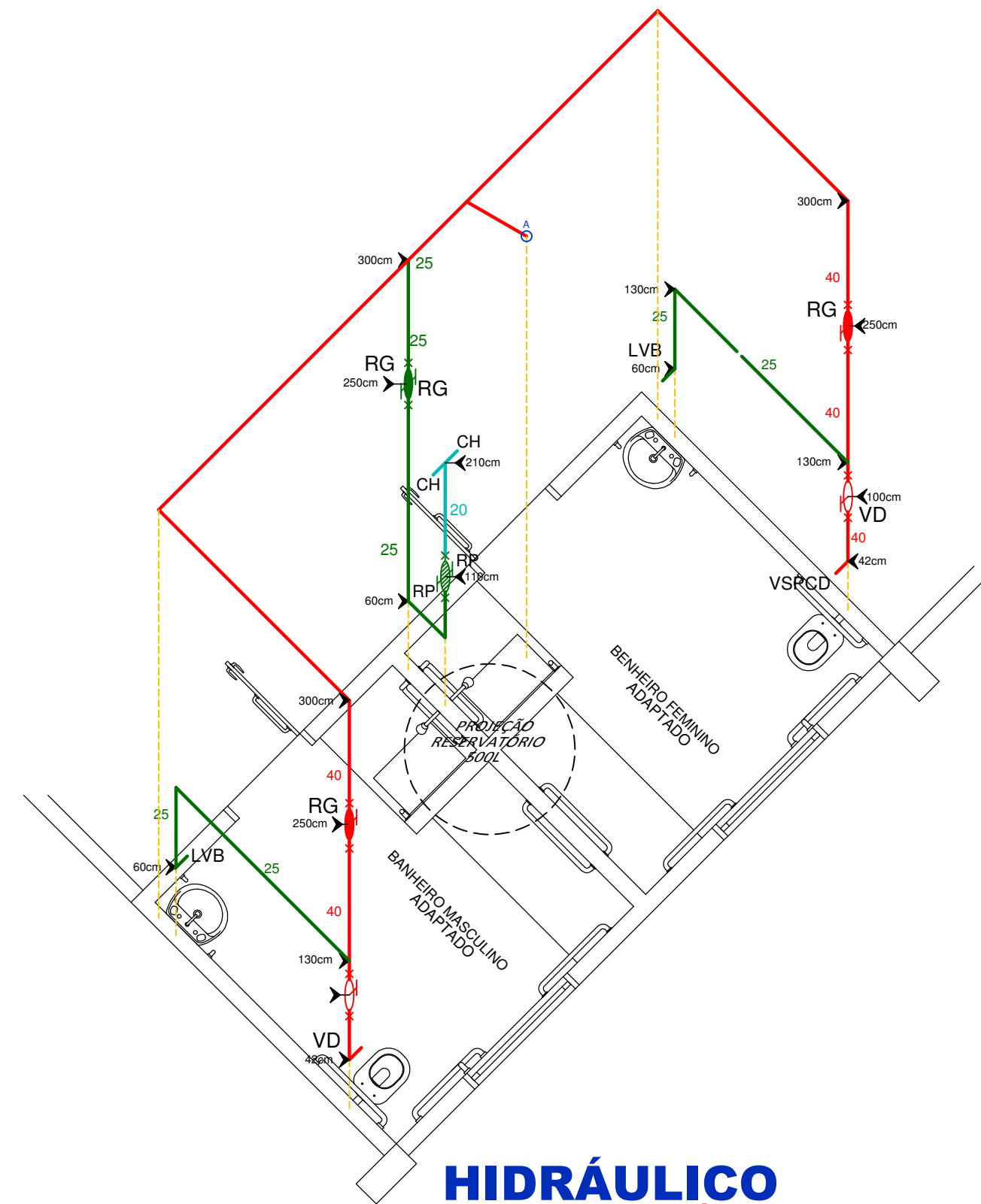
**CHUVEIRO - VISTA LATERAL**

Escala 1:25

**LEGENDA**

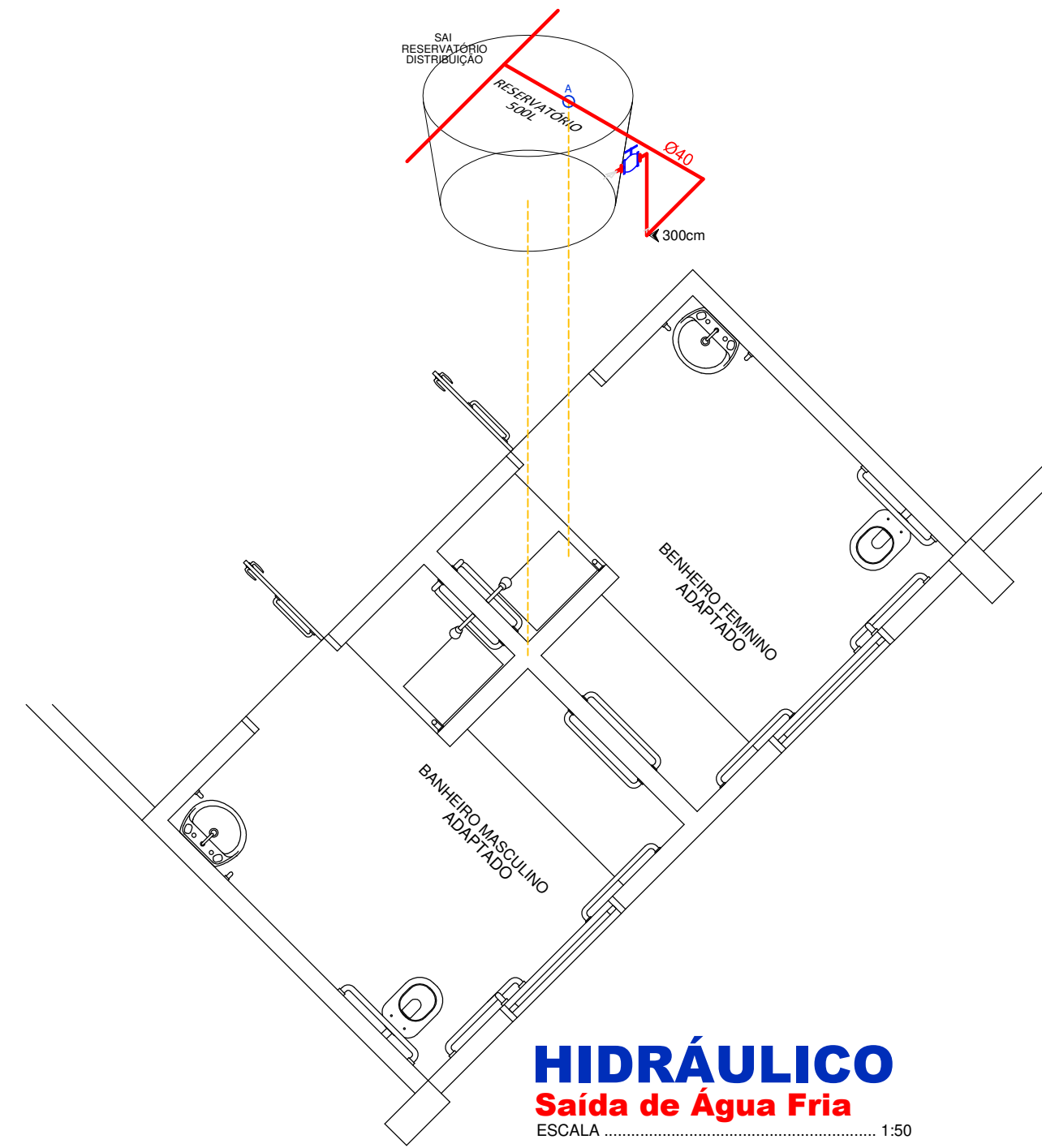
**ÁGUA FRIA E ESGOTO**

- 1 - TUBO PVC #20mm
- 3 - JOELHO 90° DE FERRO GALVANIZADO #3/4"
- 4 - LUVA DE FERRO GALVANIZADO #3/4"
- 5 - NÍPEL DE FERRO GALVANIZADO #3/4"
- 6 - REGISTRO DE PRESSÃO METÁLICO #3/4"
- 7 - LUVA DE FERRO GALVANIZADO #3/4"
- 8 - TUBO DE FERRO GALVANIZADO #3/4"
- 9 - JOELHO 90° DE REDUÇÃO EM FERRO GALVANIZADO #3/4"x1/2"
- 10 - HASTE METÁLICA PARA CHUVEIRO
- 11 - CHUVEIRO
- 12 - RALO SIFONADO CÔNICO #100
- 13 - JOELHO 90° PVC #40mm
- 14 - TUBO PVC PARA ESGOTO SECUNDÁRIO #40mm



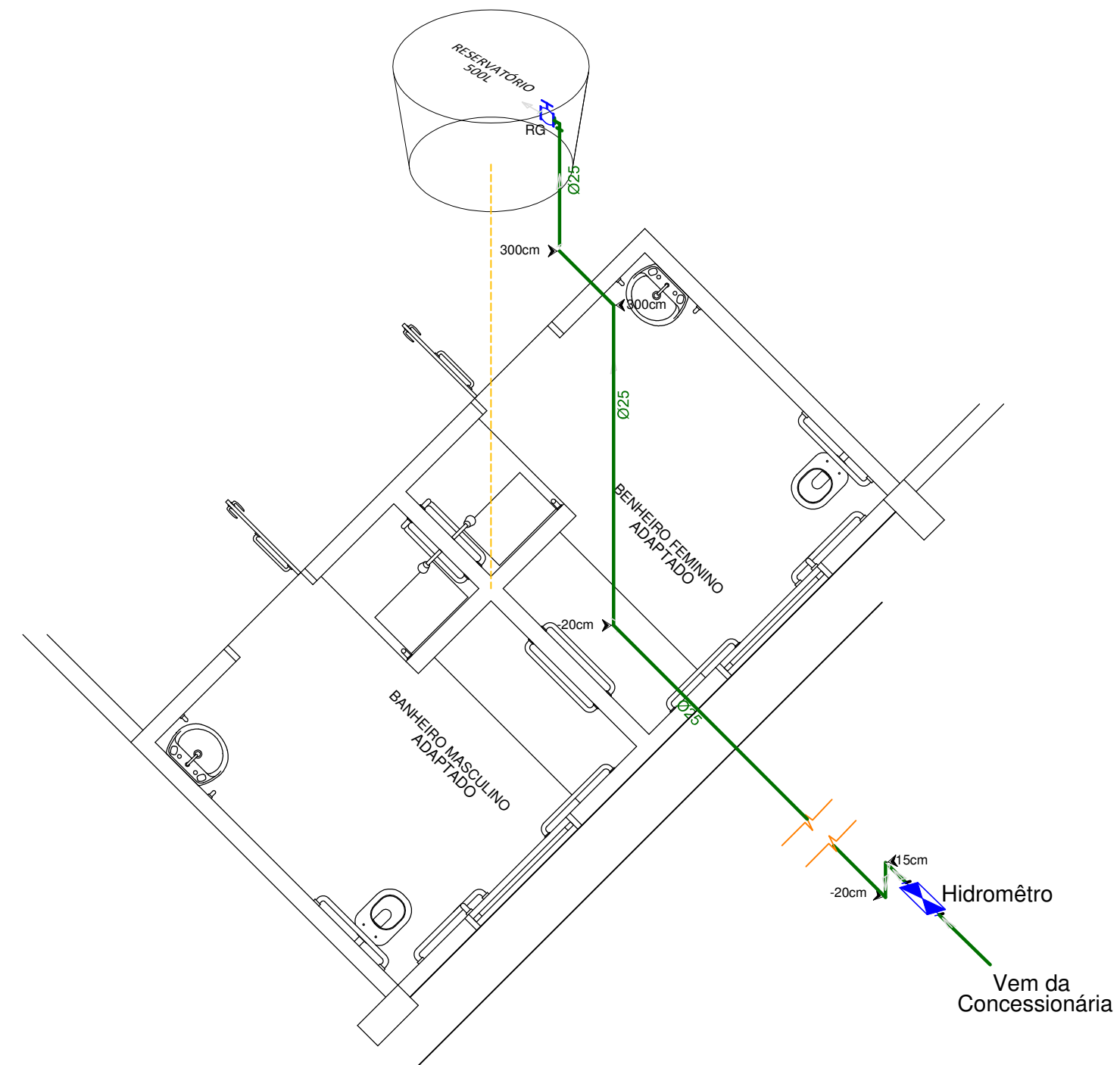
**HIDRÁULICO**  
Distribuição de Água Fria

ESCALA ..... 1:50



**HIDRÁULICO**  
Saída de Água Fria

ESCALA ..... 1:50

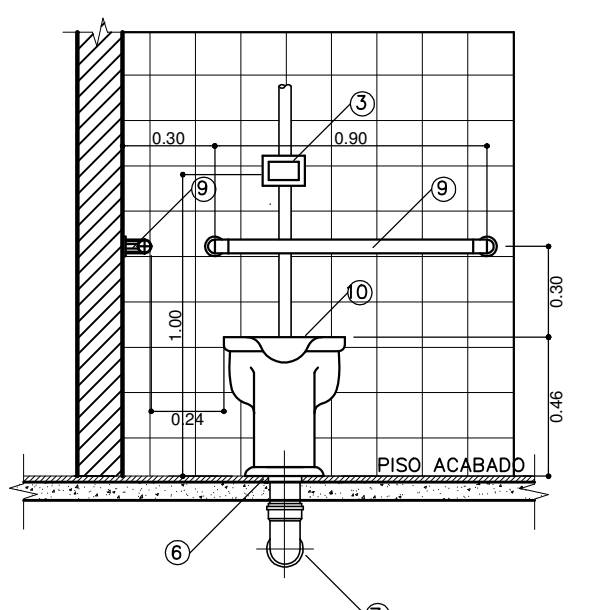


**HIDRÁULICO**  
Entrada de Água Fria

ESCALA ..... 1:50

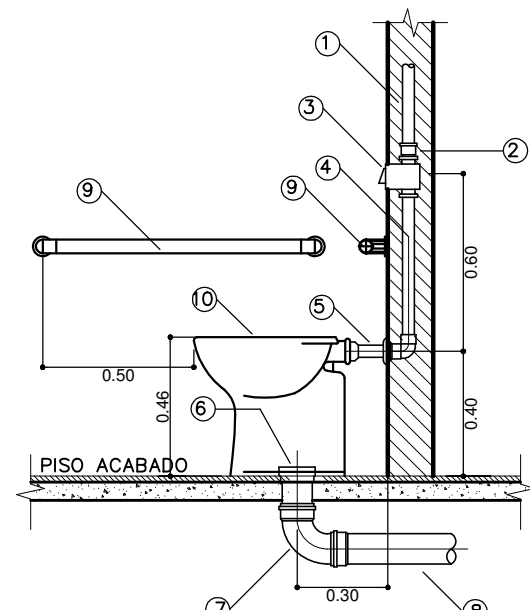
**LEGENDA**

- RG - REGISTRO DE GAVETA
- RP - REGISTRO DE PRESSÃO
- VD - VÁLVULA DE DESCARGA
- VS - VASO SANITÁRIO
- VSPNE - VASO SANITÁRIO PARA PESSOAS COM NECESSIDADES ESPECIAIS
- M - MICTÓRIO
- LVCS - LAVATÓRIO DE COLUNA SUSPensa
- LVB - LAVATÓRIO DE BANCADA
- BPTI - BALCÃO DE PIA COM TAMPO EM INOX



**VASO SANITÁRIO COM VÁLVULA P/ PESSOAS PORT. NECES. ESP. VISTA DE FRENTE**

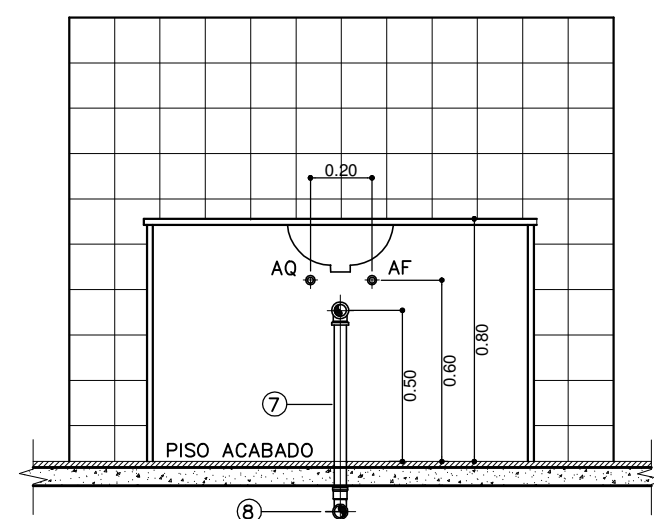
Escala 1:25



**VASO SANITÁRIO COM VÁLVULA P/ PESSOAS PORT. NECES. ESP. VISTA LATERAL**

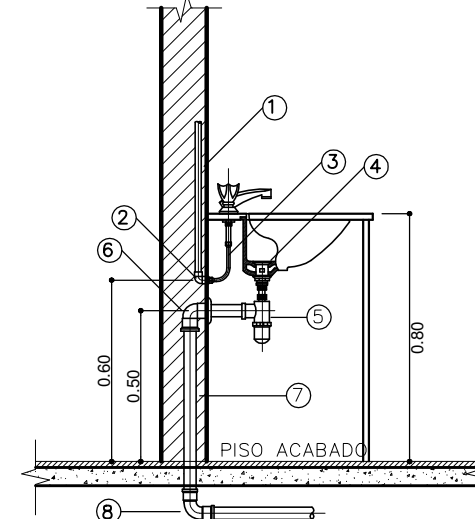
Escala 1:25

- LEGENDA**
- ÁGUA FRIA E ESGOTO**
- 1 - TUBO PVC #40mm OU #50mm
  - 2 - ADAPTADOR SOLDÁVEL CURTO DE PVC, COM BOLSA E ROSCA PARA REGISTRO #10mmx1,1/2" OU #8mmx2"
  - 3 - VÁLVULA DE DESCARGA #1,1/2 OU #2"
  - 4 - TUBO PVC PARA VÁLVULA DE DESCARGA #1,1/2" OU #2"
  - 5 - TUBO DE LIGAÇÃO PARA VASO SANITÁRIO
  - 6 - LIGAÇÃO PARA SAÍDA DE VASO SANITÁRIO# 100mm
  - 7 - CURVA 90°PVC CURTA #100mm
  - 8 - TUBO PVC PARA ESGOTO PRIMÁRIO #100mm
  - 9 - BARRAS DE APOIO EM AÇO INOXIDÁVEL
  - 10 - ASSENTO ESPECIAL PARA P.P.N.E. COM ABERTURA FRONTAL



**LAVATÓRIO DE BANCADA VISTA DE FRENTE**

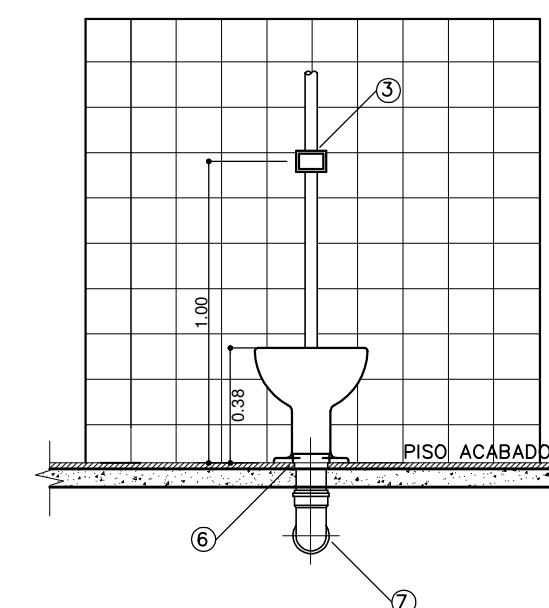
Escala 1:25



**LAVATÓRIO DE BANCADA VISTA LATERAL**

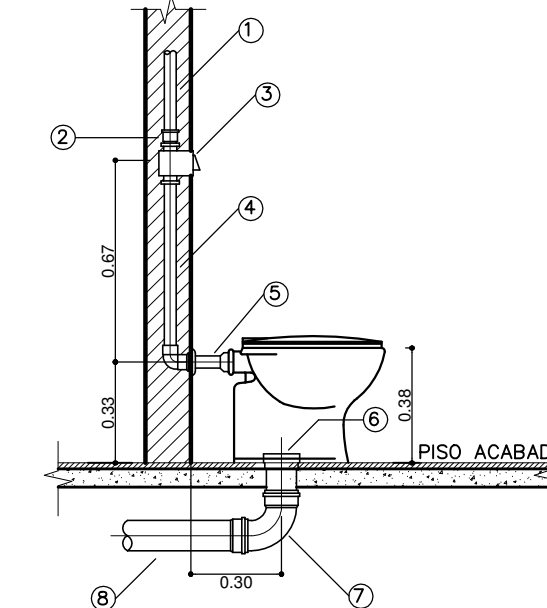
Escala 1:25

- LEGENDA**
- ÁGUA FRIA E ESGOTO**
- 1 - TUBO PVC #20mm
  - 2 - JOELHO 90°PVC SOLDÁVEL E COM ROSCA METÁLICA #20mmX1/2"
  - 3 - LIGAÇÃO FLEXÍVEL
  - 4 - VÁLVULA DE ESCOAMENTO PARA LAVATÓRIO COM LADRÃO
  - 5 - SIFÃO PARA LAVATÓRIO #1X1,1/2"
  - 6 - JOELHO 90°PVC SOLDÁVEL E COM ROSCA #40mmX1,1/2"
  - 7 - TUBO PVC PARA ESGOTO SECUNDÁRIO #40mm
  - 8 - CURVA 90°PVC CURTA #40mm
- ÁGUA QUENTE**
- 1 - TUBO COBRE #22mm
  - 2 - COTOVELO BRONZE BOLSAxBOLSA #22mmX1/2" E NÍPEL DE BRONZE #1/2"



**VASO SANITÁRIO COM VÁLVULA VISTA DE FRENTE**

Escala 1:25



**VASO SANITÁRIO COM VÁLVULA VISTA LATERAL**

Escala 1:25

- LEGENDA**
- ÁGUA FRIA E ESGOTO**
- 1 - TUBO PVC #40mm OU #50mm
  - 2 - ADAPTADOR SOLDÁVEL CURTO DE PVC, COM BOLSA E ROSCA PARA REGISTRO #10mmx1,1/2" OU #8mmx2"
  - 3 - VÁLVULA DE DESCARGA #1,1/2 OU #2"
  - 4 - TUBO PVC PARA VÁLVULA DE DESCARGA #1,1/2" OU #2"
  - 5 - TUBO DE LIGAÇÃO PARA VASO SANITÁRIO
  - 6 - LIGAÇÃO PARA SAÍDA DE VASO SANITÁRIO# 100mm
  - 7 - CURVA 90°PVC CURTA #100mm
  - 8 - TUBO PVC PARA ESGOTO PRIMÁRIO #100mm

# HIDRÁULICO

**AMOSC**  
ASSOCIAÇÃO DOS MUNICÍPIOS DO OESTE DE SANTA CATARINA

<b>MUNICÍPIO DE JARDINÓPOLIS</b>	
DESCRIÇÃO: <b>PAVILHÃO INDUSTRIAL</b>	ESCALA: INDICADA
ENDEREÇO DA OBRA: Lotes Rurais 393 e 406, Linha Barrinhas	DATA: NOVEMBRO/2018
CONTEÚDO: Hidráulico e Detalhes	Nº DO PROJETO: 4.961
RESPONSÁVEL TÉCNICO PELO PROJETO: <b>Weiller Werner Wichnowski</b> Engenheiro Civil	ÁREA: 1.003,25 m <sup>2</sup>
CREA-SC: 139768-9	DESINHISTA: Vericiane
ARQUIVO: PavilhaoIndustrial.dwg	BRANCO: <b>HD 01</b> BRANCO 01 DE 01