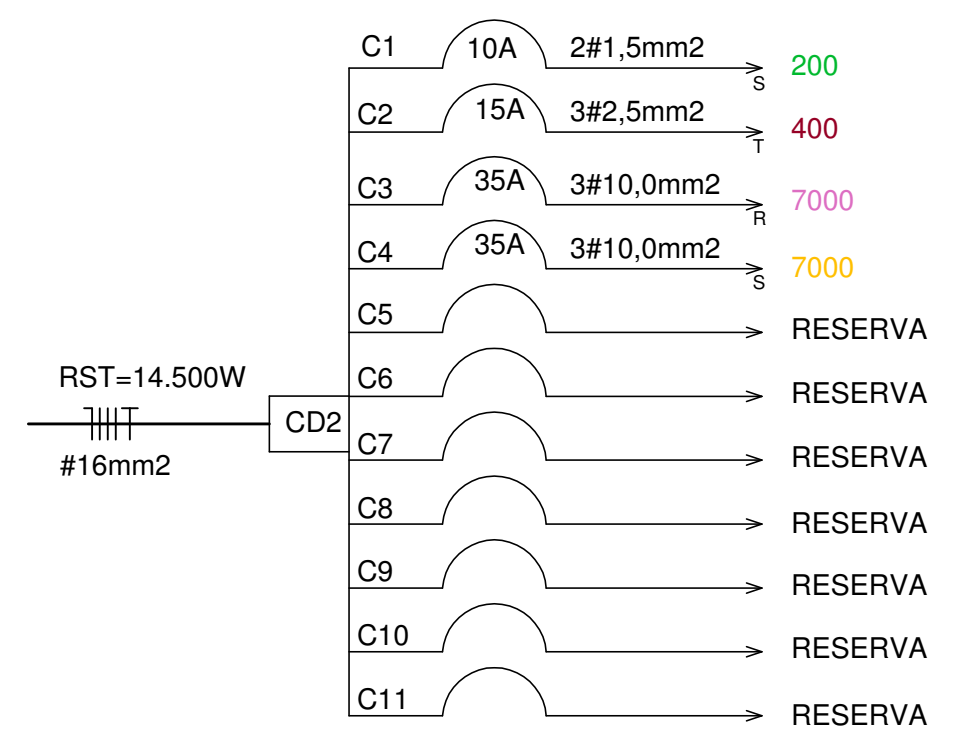


**DIAGRAMA UNIFILAR**



**OBSERVAÇÃO**  
- A ENTRADA DE ENERGIA DEVERÁ SER REDIMENSIONADA EM CASO DE INSTALAÇÕES ADICIONAIS NA INDÚSTRIA.

| QUADRO DE DISTRIBUIÇÃO 03 |                  |                  |                   |                  |                    |  |          |         |         |             |            |
|---------------------------|------------------|------------------|-------------------|------------------|--------------------|--|----------|---------|---------|-------------|------------|
| CIRCUITO                  | ILUMINAÇÃO       |                  |                   |                  | TOMADAS DE ENERGIA |  |          | TOTAL W | FIO mm2 | DISJUNTOR A | FASE RST N |
|                           | Fluores. de teto | Fluores. de teto | Incandes. de teto | Pendente de teto | TOMADA SIMPLES     |  | CHUVEIRO |         |         |             |            |
| CIRCUITO 01               |                  |                  | 02                |                  |                    |  |          | 200     | 1,5     | 10          | S          |
| CIRCUITO 02               |                  |                  |                   |                  | 04                 |  |          | 400     | 2,5     | 15          | S          |
| CIRCUITO 03               |                  |                  |                   |                  |                    |  | 01       | 7000    | 10,0    | 35          | T          |
| CIRCUITO 04               |                  |                  |                   |                  |                    |  | 01       | 7000    | 10,0    | 35          | R          |
| RESERVA                   |                  |                  |                   |                  |                    |  |          |         |         |             |            |
| RESERVA                   |                  |                  |                   |                  |                    |  |          |         |         |             |            |
| RESERVA                   |                  |                  |                   |                  |                    |  |          |         |         |             |            |
| RESERVA                   |                  |                  |                   |                  |                    |  |          |         |         |             |            |
| RESERVA                   |                  |                  |                   |                  |                    |  |          |         |         |             |            |
| RESERVA                   |                  |                  |                   |                  |                    |  |          |         |         |             |            |
| RESERVA                   |                  |                  |                   |                  |                    |  |          |         |         |             |            |
| RESERVA                   |                  |                  |                   |                  |                    |  |          |         |         |             |            |
| TOTAL CD 01               |                  |                  |                   |                  |                    |  |          | 14.500W |         |             |            |

**NORMA DE ENTRADA DE INSTALAÇÕES CONSUMIDORAS - TODAS AS EDIFICAÇÕES**

| TENSÃO DE FORNECIMENTO | CARGA TOTAL INSTALADA KW | DEMANDA KW | NÚMERO DE FASES FIOS               |                  | DISJUNTOR (A) | CONDUTORES  |                |             | ELETRODUTO (pol.) |                 | PONTALETE DE FERRO GALVANIZADO |                 | POSTE PARTICULAR DE CONCRETO (cm) |          | POSTE PARTICULAR METÁLICO (cm) |  |
|------------------------|--------------------------|------------|------------------------------------|------------------|---------------|-------------|----------------|-------------|-------------------|-----------------|--------------------------------|-----------------|-----------------------------------|----------|--------------------------------|--|
|                        |                          |            | RAMAL DE LIGAÇÃO E DE CARGA AÉREAS | RAMAL DE ENTRADA |               | ATERRAM.    | COBRE          | ALUMÍNIO    | COBRE             | TAMANHO NOMINAL | TAMANHO NOMINAL                | TAMANHO NOMINAL | COBRE                             | ALUMÍNIO |                                |  |
| 380/220V               | 25.360                   | 12.680     | 3                                  | 4                | 40            | COBRE (mm2) | ALUMÍNIO (mm2) | COBRE (mm2) | 1                 | 1 1/4           | 2                              | 100             | NÃO                               | NÃO      | 75                             |  |

FATOR DE DEMANDA: Atividade Industrial  
FATOR DE DEMANDA ADOTADO: 50%

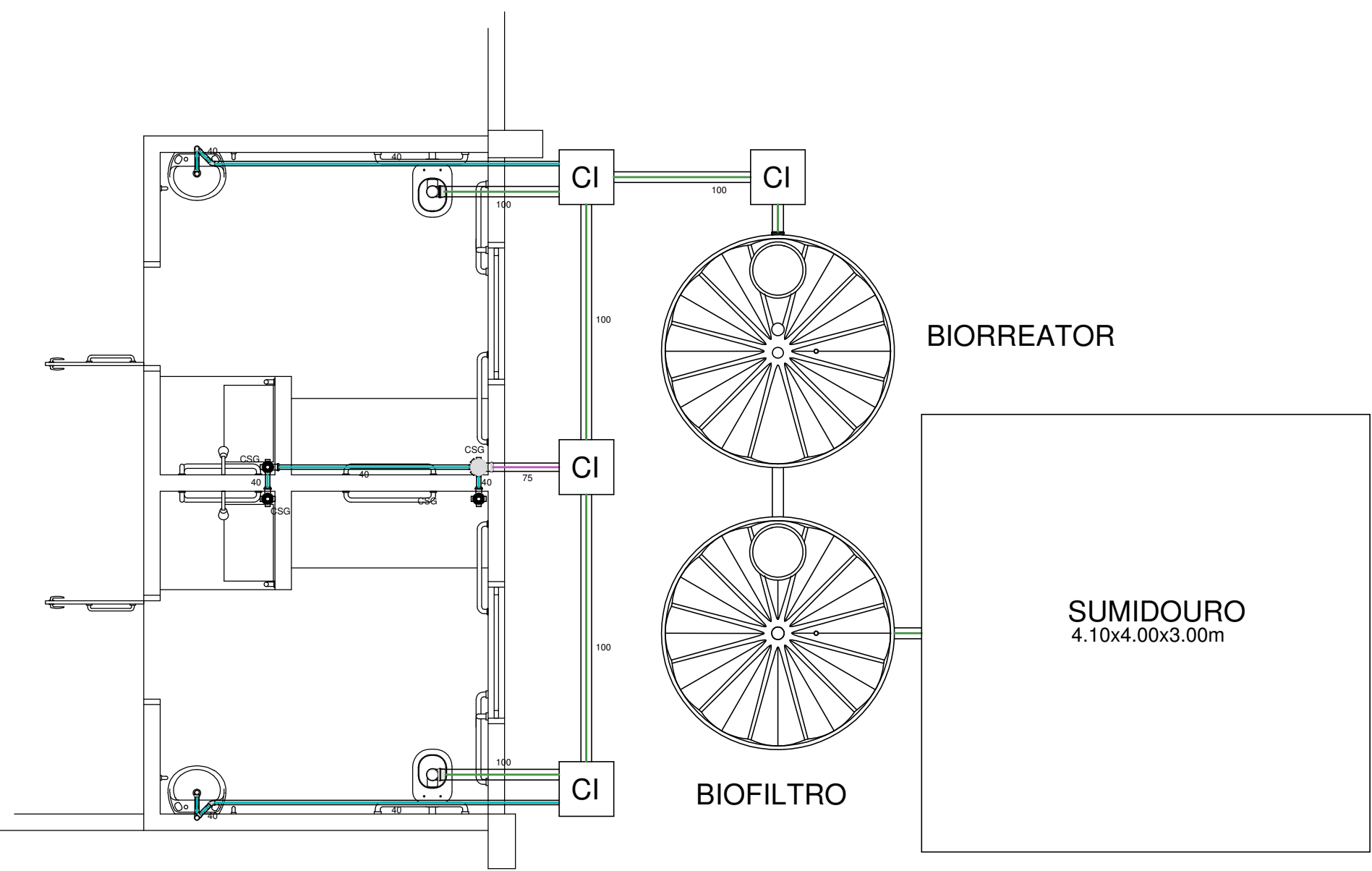
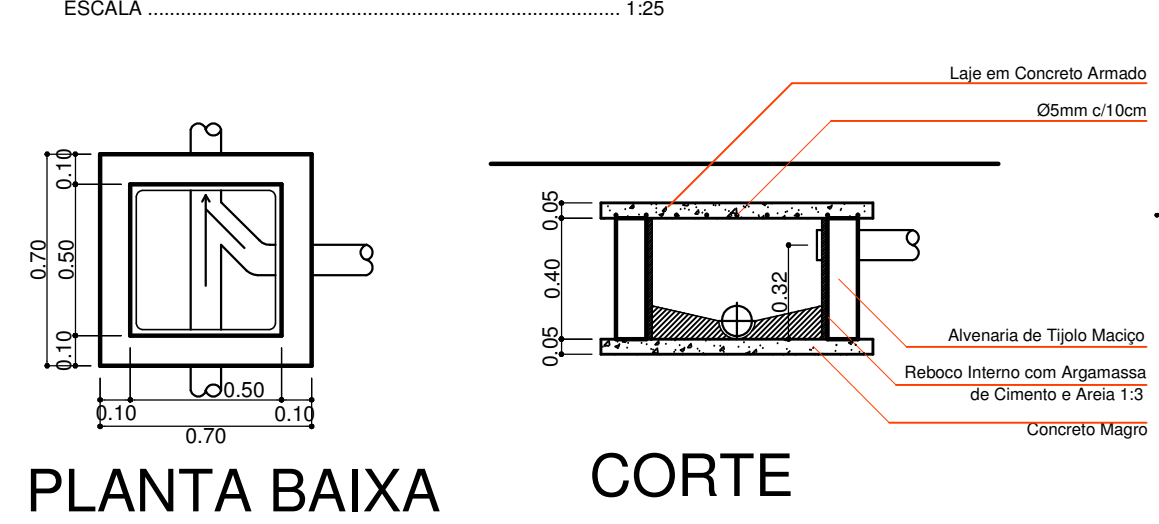
**OBSERVAÇÕES:**

- TODA FIAÇÃO NÃO ESPECIFICADA EM PLANTA, SERÁ DE 1,5 mm2
- TODO ELETRODUTO NÃO ESPECIFICADA EM PLANTA, SERÁ DE DIÂMETRO IGUAL A 20 mm.
- EM CASO DE A OBRA SER CONSTRUÍDA EM TERRENO JÁ EDIFICADO, A ENTRADA DE ENERGIA SERÁ A MESMA DA EDIFICAÇÃO EXISTENTE (NÃO SERÁ INSTALADO NOVO PADRÃO);

**DEVERÃO SER MANTIDOS OS MODELOS DE LUMINÁRIAS ADOTADOS, SEU POSICIONAMENTO, BEM COMO OS PONTOS DE LIGAÇÃO;**

**TOTAL INSTALADO**  
FASE R: 10.480 W  
FASE S: 3.880 W  
FASE T: 11.000 W

**CAIXA DE INSPEÇÃO**

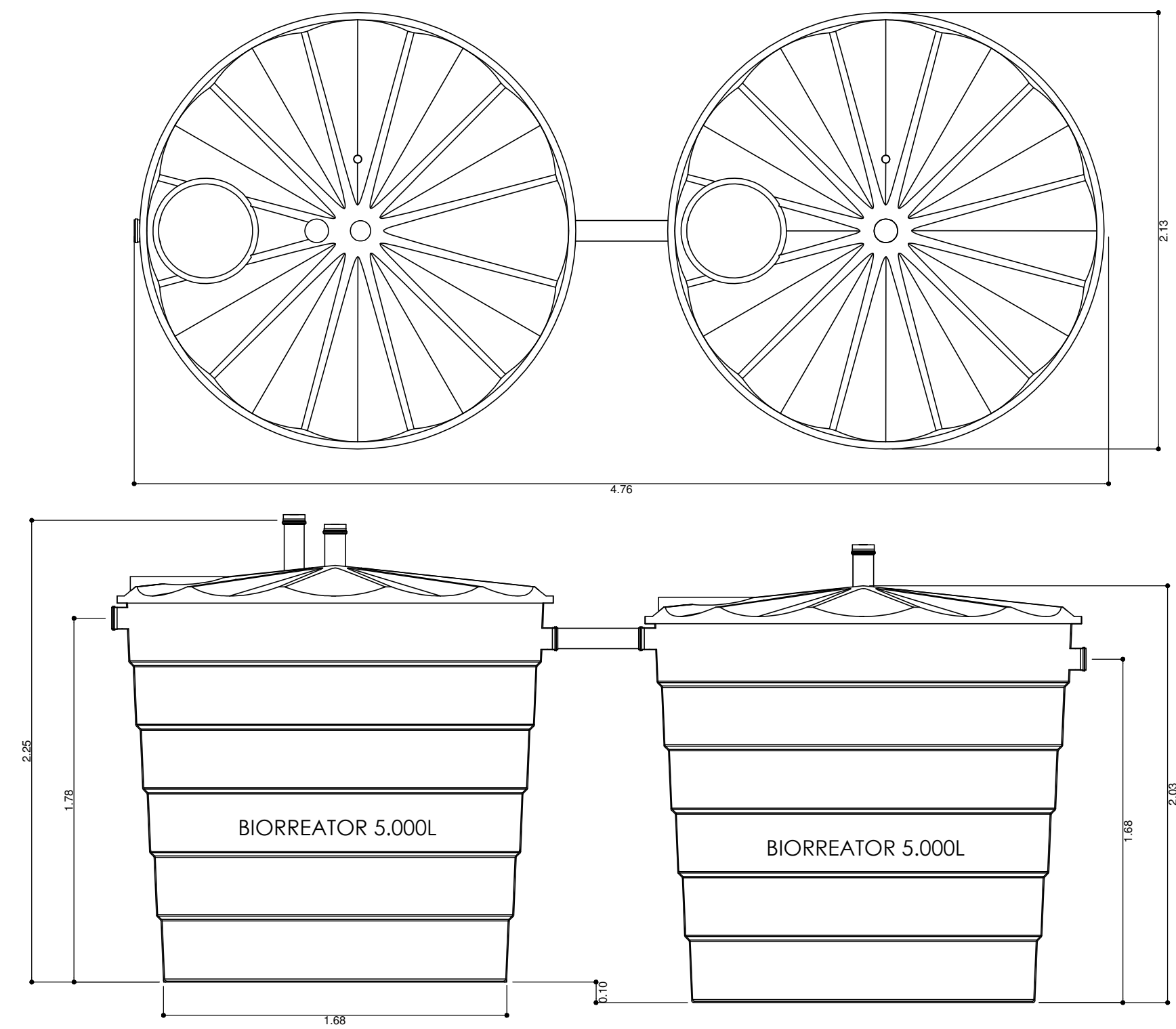


**ESGOTO**

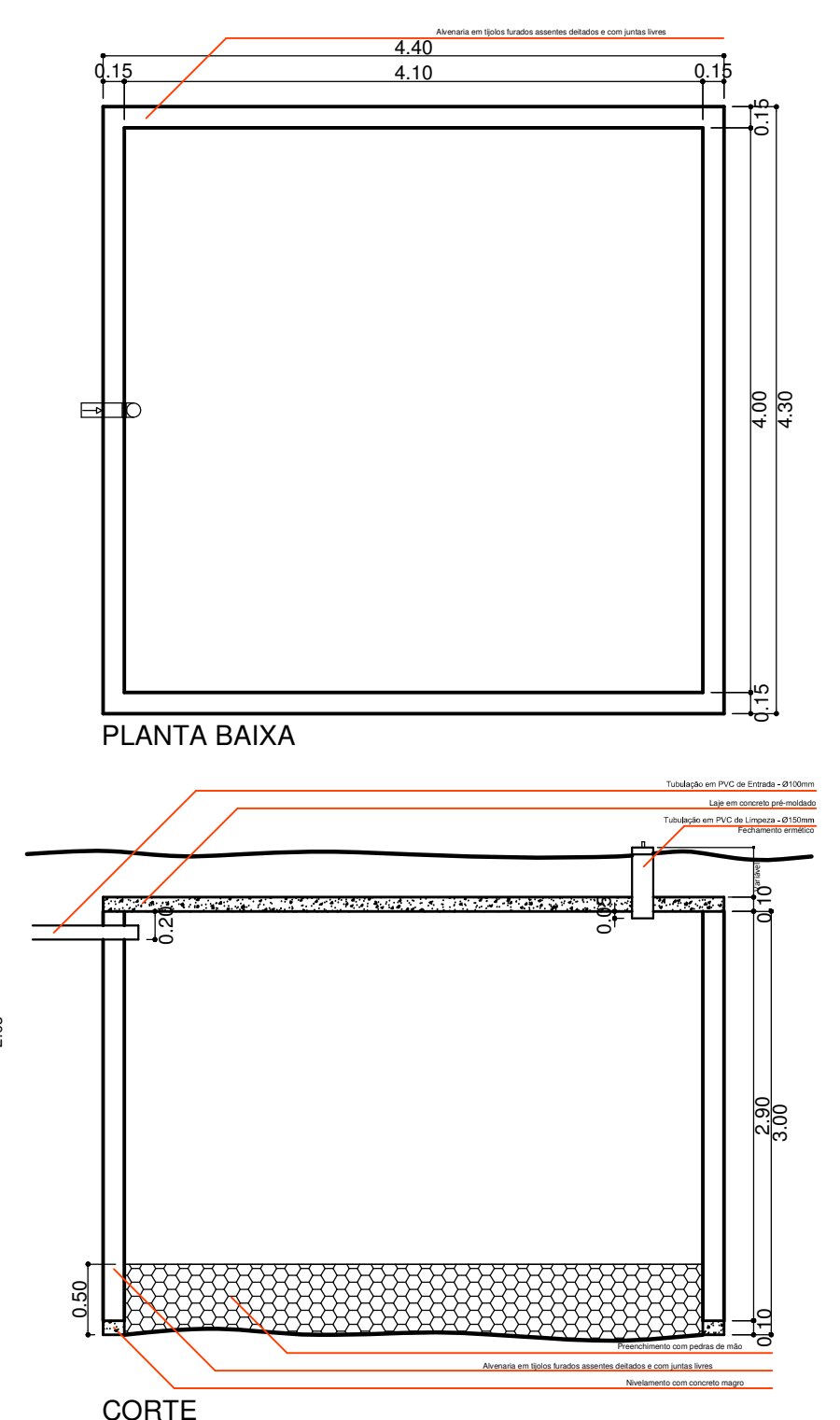
- Legenda:**
- C.S. - Caixa Sifonada sem Grelha
  - C.S.G. - Caixa Sifonada com Grelha
  - R.S. - Ralo Sifonado
  - C.I. - Caixa de Inspeção
  - C.G. - Caixa de Gordura

**Observações:**

- Período de limpeza projetado: 1 ano;
- Observar as disposições construtivas da NBR 13969/1997;
- Observar afastamento mínimo de 1,50m de divisas e ou edificações.
- Executar a fossa e sumidouro afastados no mínimo 1,50m de divisas ou da edificação;
- Todas as tubulações deverão ter caimento mínimo de 2%.



**Detalhe Biorreator e Biofiltro**



**Detalhe Sumidouro**

**INSTALAÇÕES**

**MUNICÍPIO DE JARDINÓPOLIS**

|   |                                    |
|---|------------------------------------|
| DESCRIÇÃO:<br><b>PAVILHÃO INDUSTRIAL</b>  | ESCALA:<br>INDICADA                |
| ENDEREÇO DA OBRA:<br>Lotes Rurais 393 e 406, Linha Barrinhas                              | DATA:<br>NOVEMBRO/2018             |
| CONTEÚDO:<br>Esgoto, Elétrico e Detalhes  | ÁREA:<br>1.003,25 m2               |
| RESPONSÁVEL TÉCNICO PELO PROJETO:<br><b>Weiller Werner Wichnovski</b><br>Engenheiro Civil | DESENHISTA:<br>Vericiane           |
| CREA-SC: 139768-9   | ARQUIVO:<br>PavilhaoIndustrial.dwg |