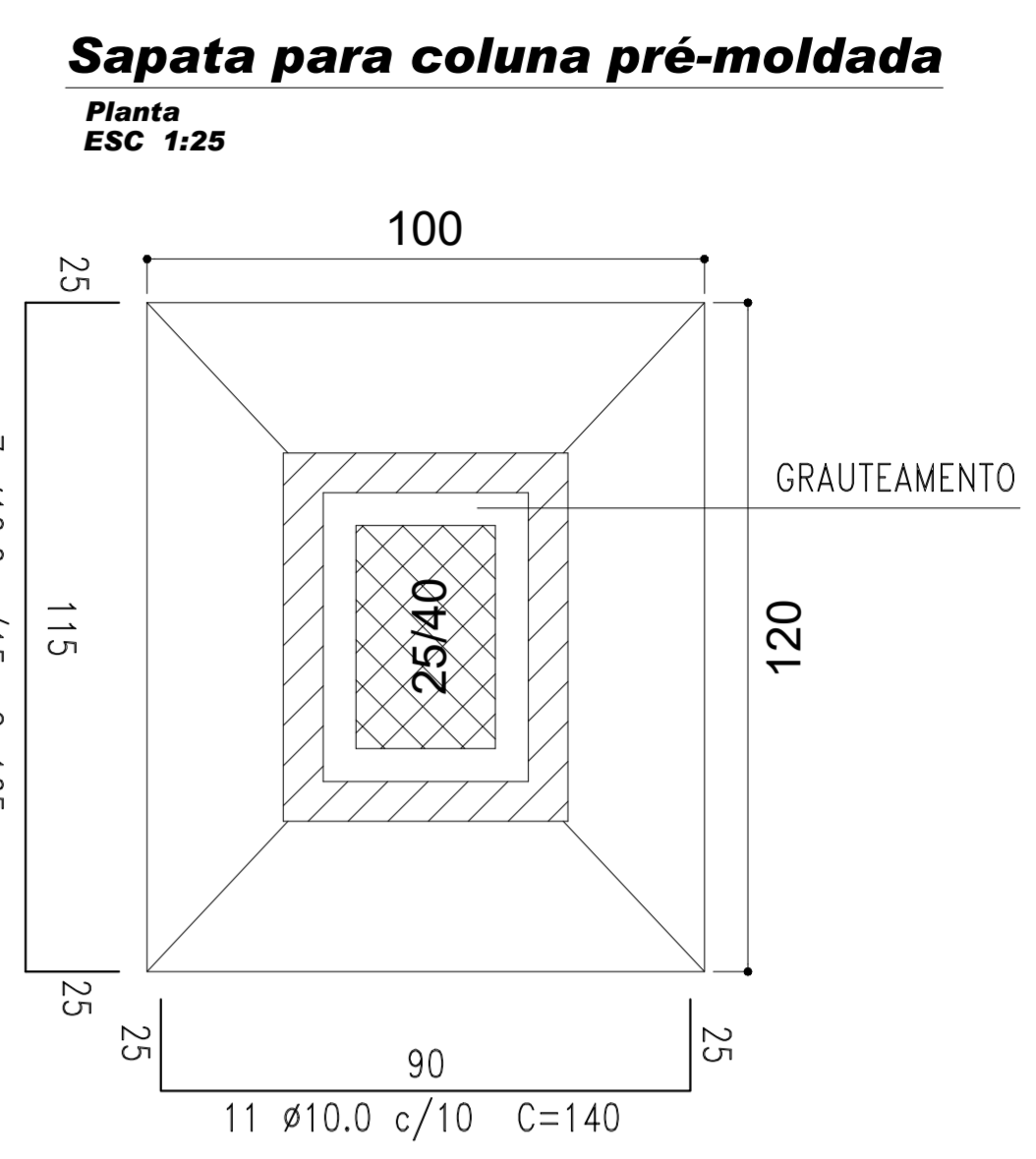
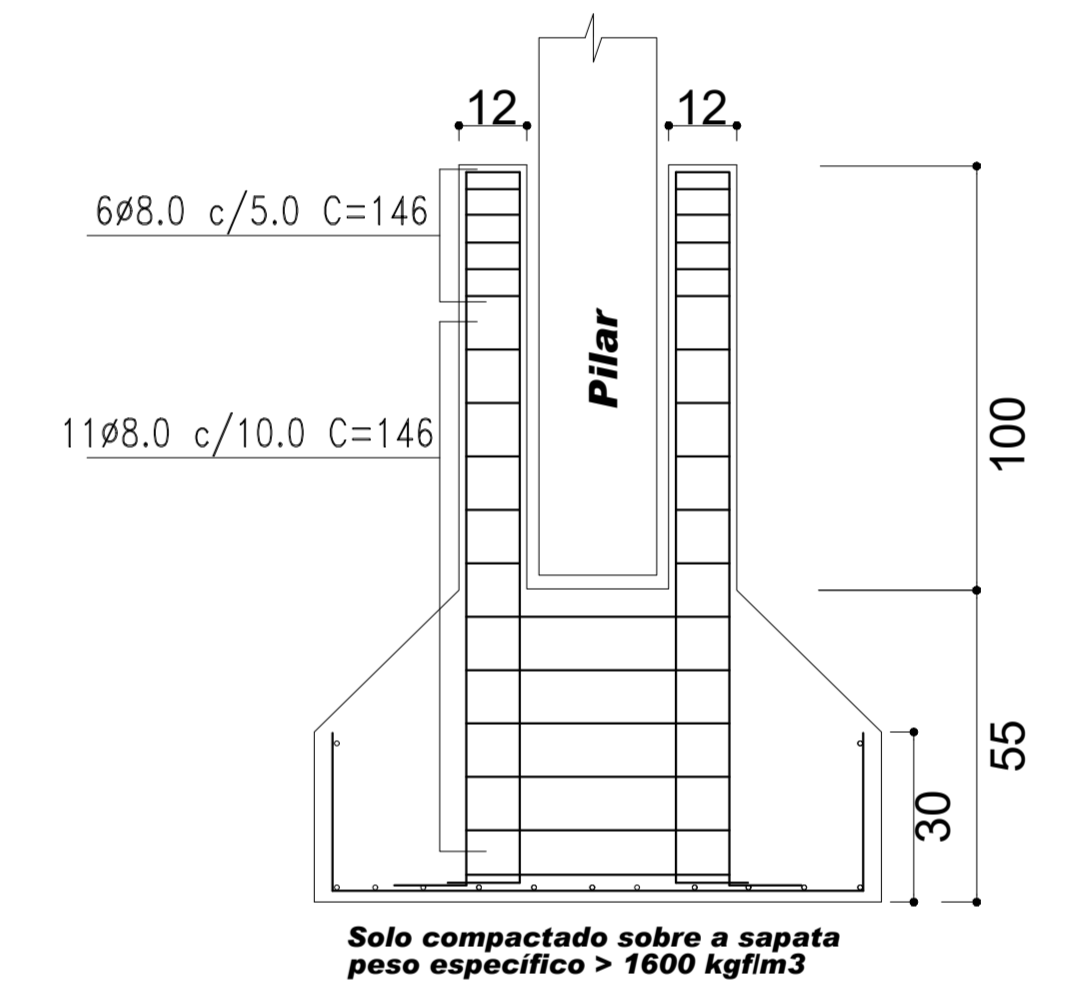


Sapata para coluna pré-moldada



Cálice para fixação das colunas

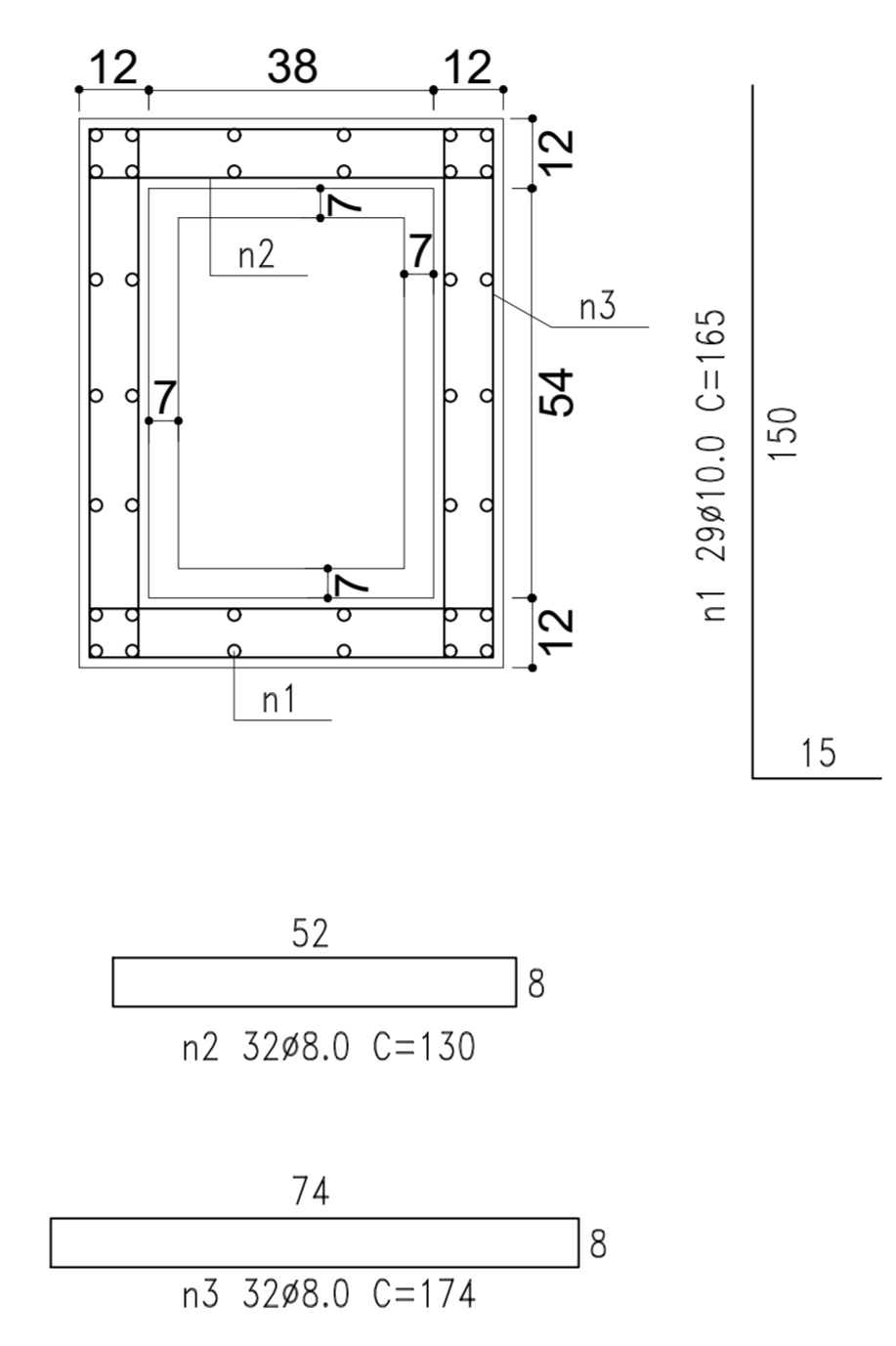


LEGENDA

VIGA BALDRAME - VB - NÍVEL 0,00
VIGA DE RESPALDO 1 - VR1 - NÍVEL 3,50
VIGA DE RESPALDO 2 - VR2 - NÍVEL 7,00

PILARES E VIGAS PRÉ-FABRICADAS

Seção Cálice



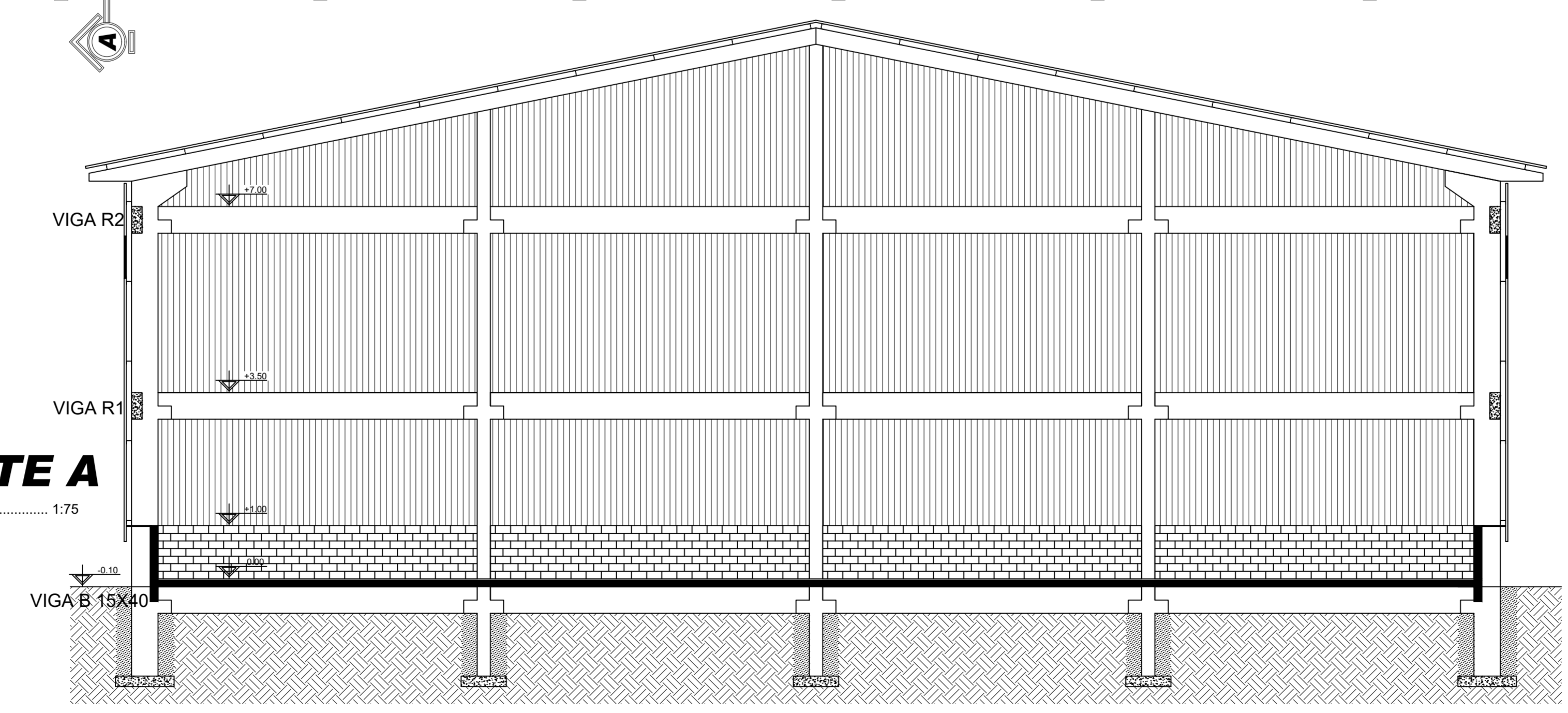
PLANTA BAIXA
ESCALA 1:75

Resumo do aço

AÇO	DIAM (mm)	C.TOTAL (m)	PESO + 8 % (kg)
CA50	8.0	2.334.72	990.95
CA50	10.0	1.795.20	1.091.55

Volume de concreto (C-20) = 21.70m³
Área de Formas = 134.64 m²

CORTE A
ESCALA 1:75



DUOMO
CONSTRUÇÕES CIVIS LTDA
Rua Diomedes Davi 135-D * Universitário * Chapecó/SC
FONE- 49 91055710

MUNICÍPIO DE JARDINÓPOLIS

Projeto: **PAVILHÃO INDUSTRIAL**

Referencia: **PLANTA BAIXA CORTE DETALHES**

ESCALA INDICADA	DATA ABR/2018	DESENHO IDL	APROVADO ABR/2018	VISTO ABR/2018	FOLHA 01
-----------------	---------------	-------------	-------------------	----------------	----------